

## Välkommen till Intermec!

Gratulerar till ditt köp av EasyCoder E4! Du har valt en utmärkt skrivare som har bra prestanda, ger god drifts-ekonomi och är enkel att sköta. Din skrivare är komplett utrustad med allt som behövs för att komma igång: mjukvara, kablar och provrullar med etiketter och termoband!

### Nu kan du koppla in skrivaren och börja trycka! Connect and Print™!

Ladda den bifogade CD-skivan i din dator och följ instruktionerna. CD-skivan innehåller produktinformation, en animerad installationshandledning, teknisk dokumentation, information om Intermec originaltillbehör och följande mjukvaru-program:

- LabelShop® START
- InterDriver™ med ActiveX Controls

Om du föredrar ett verkligt professionellt mjukvaruprogram särskilt framtaget för att skapa etiketter, så rekommenderas LabelShop® från Intermec.

Med programmet InterDriver™ med ActiveX Controls från Intermec kan du skapa etiketter i Microsoft applikationsprogram, såsom Word och Excel, genom att använda välkända kommandon i välkänd programmiljö.

Både LabelShop och InterDriver innehåller verktyg som hjälper dig att ställa in och justera din skrivare till de tillbehör som krävs.

### Installera LabelShop® START 5

LabelShop® START är ett flexibelt verktyg, enkelt att använda för design och tryckning av dina etiketter. Den bifogade CD-skivan PrinterCompanion innehåller – förutom programmet LabelShop® START – även testversioner av programmen LabelShop® ULTRA och LabelShop® PRO för mer avancerade etikettapplikationer.

För att installera LabelShop® START 5, var vänlig följ dessa instruktioner:

1. Anslut skrivaren och ladda den med etiketter och termoband. För instruktioner, se denna QuickGuide, eller Installation Guide eller instruktionsboken Installation & Operation.
2. Ladda CD-skivan och välj "Software" och "LabelShop". Klicka på <install> (grundinställning är LabelShop® START) och följ instruktionerna. När du ombeds välja skrivare, markera "EasyCoder E4".  
LabelShop® START är nu installerat på din hårddisk. För att köra programmet, klicka på ikonen "LabelShop START" i foldern "Intermec LabelShop START".  
Observera att programmet i grundinställningen använder millimeter (mm) som måttenhet. Om du hellre vill ha enheten tum (inch), välj <Verktyg>, <Alternativ> och <Enheter> för att ändra.
3. Innan du börjar skapa etiketter bör du justera programinställningarna efter de tillbehör du valt. Bifogat finner du en provrulle av Intermec etiketter och termoband av följande typer: Transfer Premium/HP05 (Europa), eller Duratran II/Premium (U.S.A.).  
Inställning av etikettstorlek: Klicka på <Arkiv>, <Utskriftsformat>, <Fördefinierat> och välj "Transfer Premium" (Europa) eller "Duratran II" (U.S.A.) som Typ, och skriv in eller välj "101.6 x 152.4 mm" (4" x 6") som Namn. Klicka sedan på <OK>.  
Inställning av termoband: Klicka på <Arkiv>, <Utskriftsformat>, <Fördefinierat>, <Inställningar>, <Media> och skriv in "GF85" (Europa) eller "GG65" (U.S.A.) med stora bokstäver i rutan <Färgbandskod>. Klicka sedan på <OK>.
4. Nu kan du börja trycka etiketter!  
CD-skivan innehåller en användarhandbok med introduktion till programmet LabelShop® START och en steg-för-steg handledning som visar hur du enkelt skapar en etikett.

## Willkommen bei Intermec!

Vielen Dank und herzlichen Glückwunsch, daß Sie sich für den EasyCoder E4 entschieden haben. Mit diesem Produkt haben Sie eine ausgezeichnete Wahl getroffen, die sich durch Leistungsfähigkeit, Wirtschaftlichkeit und eine leichte Bedienbarkeit auszeichnet. Im Lieferumfang des Druckers sind alle notwendigen Komponenten zum sofortigen Betrieb enthalten: Software, Kabel, eine Musterrolle Etiketten und ein Farbband.

### Nun können Sie Connect and Print™ (verknüpfen und drucken).

Bitte legen Sie die beigefügte PrinterCompanion CD ein und befolgen Sie die Anweisungen. Die CD enthält Produkt-Informationen, einen animierten Installationsführer, die technische Dokumentation, Informationen über Intermec Original-Lieferanten und die folgende Software:

- LabelShop® START
- InterDriver™ with ActiveX Controls

Für die flexible und professionelle Label-Gestaltung empfehlen wir LabelShop® von Intermec.

Mit dem InterDriver with ActiveX Controls erstellen Sie Ihre Labels mit Standard-Anwendungen wie Microsoft Excel oder Microsoft Word in gewohnter Weise.

Sowohl LabelShop als auch InterDriver enthalten die notwendigen Werkzeuge zur Konfiguration des Druckers und zur Einstellung der erforderlichen Media-Parameter.

### Installation des LabelShop® START 5

LabelShop® START ist ein vielseitiges und bedienerfreundliches Werkzeug für die Gestaltung und das Drucken Ihrer eigenen Etiketten. Zusätzlich zu LabelShop® START enthält die beigefügte PrinterCompanion CD auch Testversionen von LabelShop® ULTRA und LabelShop® PRO für die fortgeschrittene Anwendung.

Um LabelShop® START 5 zu installieren, beachten Sie bitte folgende Instruktionen:

1. Schließen Sie Ihren Drucker an und legen Sie Etiketten und ein Farbband ein. Für Instruktionen beachten Sie bitte den „Quick-Guide“ oder die „Installation & Operation“ Betriebsanleitung.
2. Legen Sie die CD ein und wählen Sie „Software“ und „LabelShop“. Klicken Sie <install> (LabelShop® START ist voreingestellt) und folgen Sie den Setup-Anweisungen. Bitte prüfen Sie, ob „E4“ als Drucker-vorgabe eingestellt ist.  
LabelShop® START wird jetzt auf Ihrem Drucker installiert. Nach der Installation können Sie das Programm aus der Programmgruppe Intermec LabelShop® START aufrufen. Bitte beachten Sie, dass als Maßeinheit mm verwendet wird. Wenn Sie diese Einstellung ändern wollen, können Sie unter dem Menü: Hilfsmittel> Optionen > Einheiten, eine andere Maßeinheit auswählen.
3. Bevor Sie mit der Gestaltung Ihres Labels beginnen, empfehlen wir, im Programm Ihre Druckerparameter einzustellen. Beigefügt finden Sie eine Musterrolle der Intermec Etiketten und ein Farbband des folgenden Typs: Transfer Premium/HP05 (Europa) oder Duratran II/Premium (U.S.A.).  
Einstellung der Etikettengröße: Klicken Sie <Datei>, <Seite einrichten...>, <Modell> und wählen Sie „DT Premium“ oder „Duratherm II“ als Typ und schreiben oder wählen Sie „101,6 x 154,4mm“ als Name. Bestätigen Sie anschließend mit <OK>.  
Einstellung des Farbband: Klicken Sie <Datei>, <Seite einrichten...>, <Modell>, <Konfig>, <Medium> und schreiben Sie „GF85“ (Europa) oder geben Sie „GG65“ (U.S.A.) in Großbuchstaben <Bandcode> ein. Bestätigen Sie anschließend mit <OK>.
4. Nun können Sie mit der Erstellung von Etiketten beginnen!  
Die CD enthält ein Benutzerhandbuch mit einer Einführung zum LabelShop® START und einen Führer, der Sie Schritt-für-Schritt bei der Gestaltung Ihrer Etiketten begleitet.

## Bienvenido a Intermec!

Enhorabuena por la compra de la impresora EasyCoder E4. Sinceramente, creemos que es la mejor elección, por sus características, relación calidad-precio, potencia y facilidad de uso. Su impresora viene equipada con todo lo necesario para empezar a trabajar: software, cables y una muestra de papel y cinta.

### Pruebe el concepto Connect and Print™!

Por favor, inserte el CD que adjuntamos, titulado PrinterCompanion y siga las instrucciones que allí le aparecen. Este CD contiene información referente a la impresora, una guía de instalación animada, documentación técnica, información sobre repuestos y accesorios originales Intermec y el siguiente software:

- LabelShop® START
- InterDriver™ con Controles ActiveX

Si Vd. quiere sacar provecho de una herramienta profesional diseñada específicamente para el diseño de etiquetas, le recomendamos la compra de LabelShop® de Intermec.

Nuestro InterDriver™ con Controles ActiveX le permite diseñar etiquetas para aplicaciones de Microsoft tales como Word y Excel, utilizando comandos sencillos en un entorno sobradamente conocido.

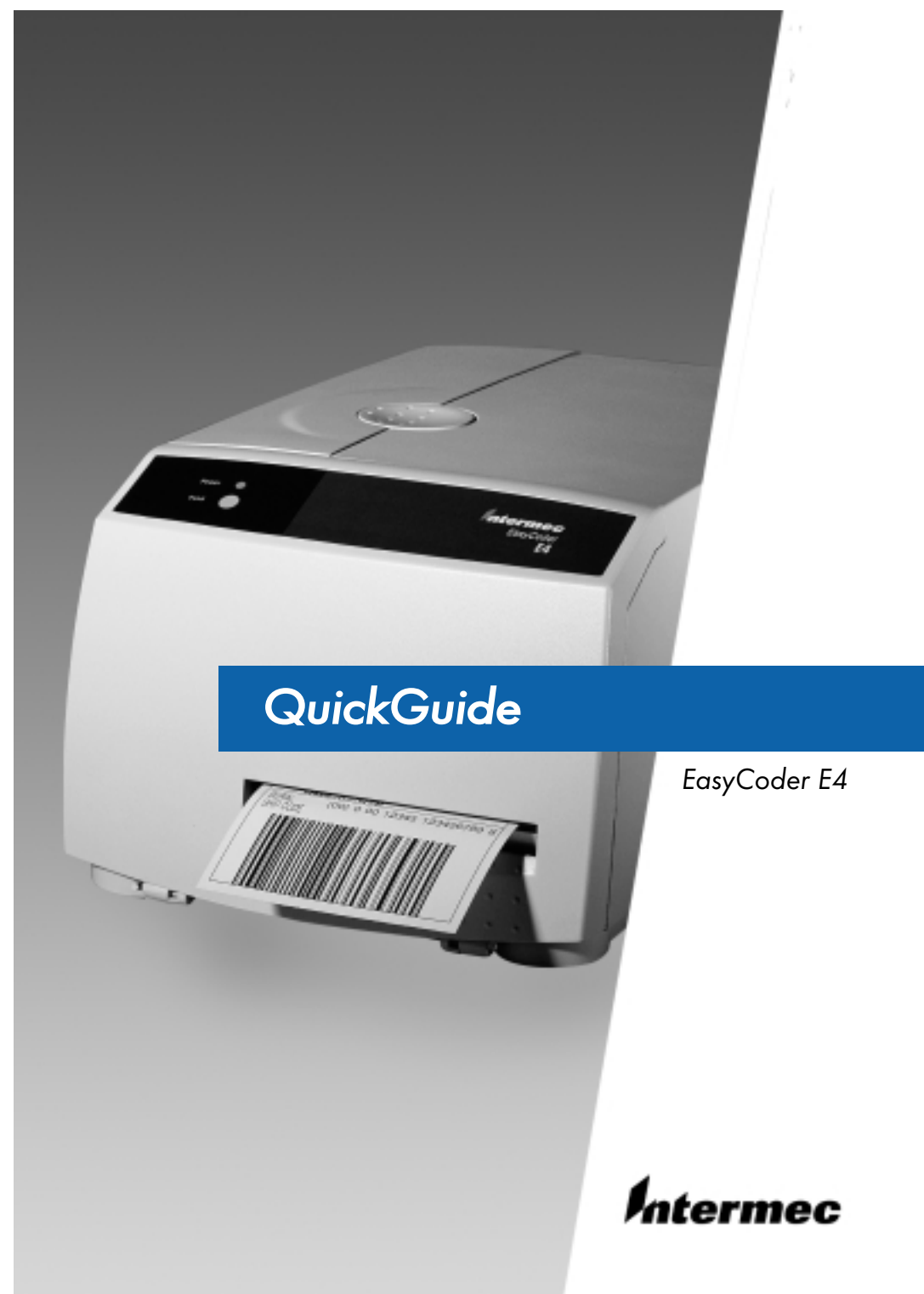
Tanto LabelShop como la utilidad InterDriver son herramientas que permiten la configuración y ajuste óptimos según el tipo de papel ó de cinta de impresión a utilizar.

### Instalando LabelShop® START 5

LabelShop® START es una herramienta muy versátil y muy sencilla de utilizar, para el diseño e impresión de sus propias etiquetas. Como complemento a LabelShop® START, el CD PrinterCompanion también contiene versiones de evaluación de LabelShop® ULTRA and LabelShop® PRO para aplicaciones más sofisticadas.

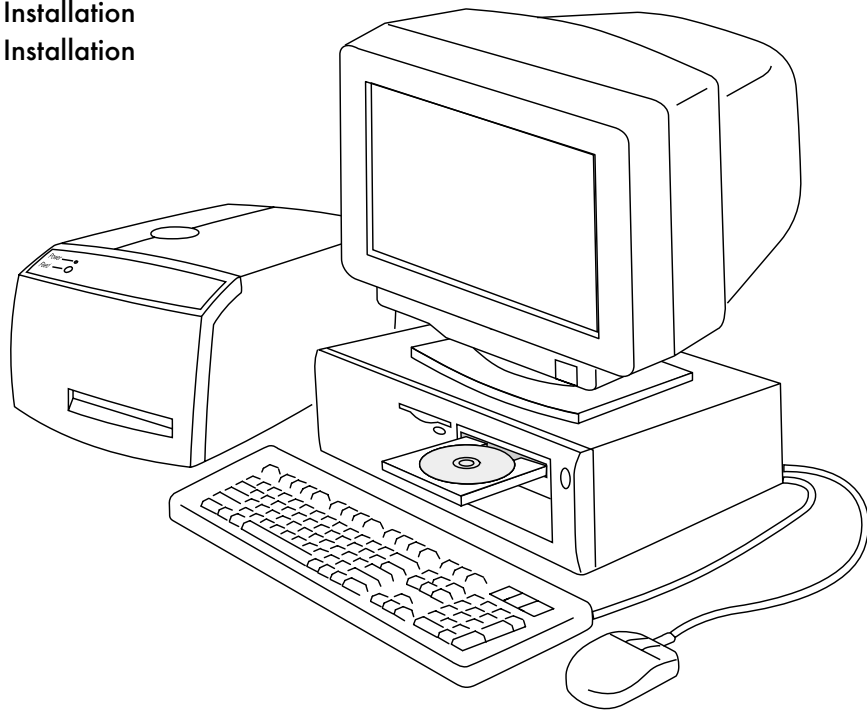
Para instalar la actual versión 5 de LabelShop® START, por favor siga estas instrucciones:

1. Conecte su impresora y cargue el rollo de etiquetas y cinta. Por favor vea el diagrama de la Guía Rápida ( QuickGuide ), ó consulte el manual "Installation & Operation".
2. Inserte el CD y seleccione "Software" y "LabelShop". Haga click en <install>. (LabelShop® START está seleccionado por defecto) y siga las instrucciones. Compruebe que selecciona "EasyCoder E4" cuando le pregunte el tipo de impresora.  
Ahora ya tendrá instalado LabelShop® START en su disco duro. Para ejecutar el programa, haga click en el icono "LabelShop START", de la carpeta "Intermec LabelShop START". Por favor, tenga en cuenta que el programa utiliza la unidad de medida "mm" ( milímetros ) por defecto; si Vd. prefiere pulgadas, seleccione la opción <Herramientas>, <Opciones>, <Unidades> y haga el cambio oportuno.
3. Antes de imprimir físicamente las etiquetas que Vd. diseñe, es conveniente realizar los ajustes en la programación de acuerdo con el tipo de papel que vaya a utilizar. En esta misma caja, Ud. encontrará un rollo de papel y cinta, del tipo Transfer Premium/HP05 (Europa), o Duratran II/Premium (U.S.A.).  
Ajuste del tamaño de la etiqueta: Haga click en <Archivo>, <Configurar página>, <Plantilla> y seleccione: "DT Premium" (Europa) o "Duratherm II" (America) en la opción "Tipo", y "101.6 x 152.4mm" (4" x 6") como "Nombre" y haga de nuevo click en <OK>.  
Ajuste del tamaño de la etiqueta: Haga click <Archivo>, <Configurar página>, <Plantilla> y seleccione: "Transfer Premium" (Europe) o "Duratran II" (U.S.A.) como "Tipo", y escriba o escoja 101.6 x 152.4 mm (4" x 6") como "Nombre" y haga click <OK>.  
Ajuste de tipo de cinta: Haga click <Archivo>, <Configurar página>, <Plantilla>, <Configurar>, <Media>, y escriba "GF85" (Europe) o "GG65" (U.S.A.) en letras mayúsculas como "Código de la cinta" y haga click <OK>.
4. Ahora ya está todo listo para imprimir etiquetas!  
El CD contiene un manual de usuario con una introducción a LabelShop® START y una guía con instrucciones a seguir paso a paso para crear una etiqueta.



# INSTALLATION

Installation  
Installazione  
Instalación  
Installation  
Installation



Supports Windows 95/98/Me as well as NT 4.0/W2000.

Supporte Windows 95/98/Me, ainsi que sous NT 4.0/W2000.

Supporta Windows 95/98/Me, al igual que NT 4.0/W2000.

Supporta Windows 95/98/Me, así como NT 4.0/W2000.

Stödjer Windows 95/98/Me, samt NT 4.0/W2000.

Unterstützt Windows 95/98/Me sowie NT 4.0/W2000.

## Welcome to Intermec!

Congratulations on your purchase of the EasyCoder E4! This is an excellent choice of printer, combining performance, economic value, and ease of use. Your printer is fully equipped with everything you need to get started: software, cables, and sample rolls of media and ribbon!

### Now you can Connect and Print™!

Please insert the enclosed PrinterCompanion CD and follow the instructions. The CD contains product information, an animated installation guide, technical documentation, information about Intermec original supplies, and the following software:

- LabelShop® START
- InterDriver™ with ActiveX Controls

If you prefer a truly professional tool designed specifically for creating labels, we recommend LabelShop® by Intermec.

Our InterDriver™ with ActiveX Controls allows you to design labels in Microsoft application programs, such as Word and Excel, using familiar commands in a familiar environment.

Both LabelShop and InterDriver feature tools for setting up and adjusting your printer and the required media parameters.

### Installing LabelShop® START 5

LabelShop® START is a versatile and easy-to-use tool for designing and printing your own labels. In addition to LabelShop® START, the enclosed LabelShop CD also contains evaluation versions of LabelShop® ULTRA and LabelShop® PRO for advanced label applications.

To install LabelShop® START 5, please follow these instructions:

1. Connect your printer and load it with labels and ribbon. For instructions, see this QuickGuide or the Installation & Operation manual.
2. Insert the CD and choose "Software" and "LabelShop". Click <install> (LabelShop® START is set as default) and follow the set-up instructions. Check "EasyCoder E4" when asked to choose printer.

LabelShop® START is now installed on your hard drive. To run the program, please click the "LabelShop START" icon in the "Intermec LabelShop START" folder. Please note that the program uses mm as default measurement unit. If you prefer inches, select <Tools>, <Options> and <Units> to adjust.

3. Before you start creating labels, it's recommended that you adjust the program settings to the media of your choice. Enclosed you find a sample roll of Intermec labels and ribbons of the following types: Transfer Premium/HP05 (Europe), or Duratran II/Premium (U.S.A.).

Label Size Setup: Click <File>, <Page Setup>, <Stock> and select:

"Transfer Premium" (Europe) or "Duratran II" (U.S.A.) as Type, and type or choose 101.6 x 152.4 mm (4" x 6") as Name and click <OK>.

Ribbon Setup: Click <File>, <Page Setup>, <Stock>, <Settings>, <Supplies>, and enter "GF85" (Europe) or "GG65" (U.S.A.) in uppercase letters as Ribbon code. Click <OK>.

4. Now you can start producing labels!  
The CD contains a user's manual with an introduction to LabelShop® START and a step-by-step guide for how to create a label.

## Benvenuti in Intermec!

Congratulazioni per l'acquisto della Vostra nuova EasyCoder™ E4. E' una scelta eccellente per una stampante che unisce prestazioni, prezzo e semplicità d'utilizzo. La Vostra stampante è completa di tutto quanto serve per stampare: cavi, materiali di consumo e software.

### Ora potete collegare e stampare (Connect and Print™)

Seguite attentamente le istruzioni incluse nel CD denominato Printer Companion. Vi potrete trovare informazioni riguardanti il prodotto, una guida all'installazione, documentazione tecnica, informazione riguardanti le forniture di materiali originali Intermec ed i seguenti pacchetti software:

- LabelShop® Start
- InterDriver™ con ActiveX Controls

Preferendo utilizzare un programma studiato per la creazione d'etichette, vi suggeriamo una delle diverse versioni di LabelShop™, in relazione alle Vostre esigenze.

Con InterDriver™ ed ActiveX controls è possibile stampare etichette da un qualsiasi applicativo Microsoft™ come Word o Excel, utilizzando quindi programmi già conosciuti.

LabelShop® ed InterDriver™ permettono di impostare tutti i parametri per un corretto funzionamento della stampante ed ottenere quindi ottimi risultati di stampa.

### Installazione di LabelShop® Start 5

LabelShop® Start è un programma per la creazione d'etichette molto versatile e di facile utilizzo. Oltre a LabelShop® Start in questo CD sono contenute le copie dimostrative dei programmi LabelShop® ULTRA e LabelShop® Professional per applicazioni molto avanzate.

Per installare LabelShop® Start 5, eseguire le seguenti istruzioni:

1. Collegare la stampante al computer con etichette e nastro. Per ulteriori informazioni fare riferimento alla presente QuickGuide oppure al manuale Installation & Operation.

2. Inserire il CD nel vostro lettore, scegliendo "Software" e quindi "Label Shop".

Selezionate il pulsante <Install> (l'installazione del programma LabelShop™ è proposta di default) e seguite le istruzioni presenti nei vari menu.

Scegliere la stampante EasyCoder E4 quando richiesto.

LabelShop® Start sarà quindi installato nel computer. Per utilizzare il programma fare "click" sull'icona "Labelshop START" presente nella cartella o indice "Intermec LabelShop START".

Il programma utilizza come unità di misura i millimetri.

3. Prima d'iniziare la creazione di un'etichetta suggeriamo di impostare nel programma le caratteristiche del materiale di consumo che si sta utilizzando. Inclusi nella confezione può trovare delle etichette e del nastro del seguente tipo: Transfer Premium/HP05 (per l'Europa) o Duratran II/Premium (per U.S.A.).

Configurazione della stampante per il tipo di etichette in uso: Fare "click" in successione su <File>, <Imposta pagina>, <Modello> e selezionare come Tipo "Transfer Premium" (per l'Europa) o "Duratran II" (per U.S.A.) e digitare o selezionare come Nome "101.6 x 152.4 mm" (4 inches x 6 inches), quindi fare "click" su <OK>.

Configurazione della stampante per il tipo di nastro in uso: Fare "click" in successione su <File>, <Imposta pagina>, <Modello>, <Imposta...>, <Supporti>, e digitare "GF85" (Europe) oppure "GG65" (U.S.A.) in maiuscolo come Codice nastro, quindi fare "click" su <OK>.

4. Ora potete cominciare a stampare le vostre etichette!  
Il CD contiene il manuale del programma che include una serie d'indicazioni per la creazione delle etichette.

## Bienvenue chez Intermec!

Félicitation pour l'acquisition de cette EasyCoder E4! C'est un excellent choix d'imprimante, associant performance, prix et facilité d'utilisation. Votre imprimante est livrée avec tout ce dont vous avez besoin pour débiter: logiciel, câbles et un rouleau échantillon de papier et ruban.

### Maintenant, vous pouvez Connect and Print™ (connecter et imprimer)!

Nous vous recommandons d'utiliser le cédérom joint et de suivre les instructions fournies. Ce cédérom contient des informations sur le produit, un guide d'installation animé, la documentation technique, des informations sur les fournitures Intermec et enfin sur les logiciels suivants:

- LabelShop Start ,
- Driver Windows InterDriver et les objets ActiveX.

Si vous souhaitez un outil de création d'étiquettes plus performant, nous vous recommandons les logiciels LabelShop Ultra ou Pro d'Intermec.

Nos pilotes d'impression Windows InterDriver et les objets ActiveX vous permettent de réaliser vos étiquettes dans des applications sous Windows, comme Word ou Excel, en utilisant les commandes usuelles de cet environnement.

Le logiciel LabelShop Start, et les InterDriver autorisent la configuration et les réglages de l'imprimante.

### Installation du logiciel LabelShop® START 5

Le logiciel LabelShop START est un outil souple et facile à utiliser pour créer et imprimer ces propres étiquettes. Le cédérom fournie contient également une version d'évaluation du logiciel LabelShop ULTRA et du LabelShop PRO pour des applications plus complexes.

Pour installer le logiciel LabelShop START, suivez les instructions suivantes:

1. Connecter votre imprimante, installer les étiquettes et le ruban. Pour les instructions de chargement, se référer au guide utilisateur ou au guide d'installation.

2. Insérer le cédérom et sélectionner «Software» et «LabelShop», cliquer sur «Install» (le LabelShop START est sélectionné par défaut) et suivre les instructions. Sélectionner «EasyCoder E4» dans les choix d'imprimante. Le LabelShop START s'installe sur le disque dur. Pour lancer le programme «LabelShop START», cliquer sur l'icône correspondant. Attention, l'unité de mesure par défaut est le mm. Si vous souhaitez utiliser les pouces, sélectionner le menu «Outil», «Options» et «Unités» pour le changement.

3. Avant de commencer à créer une première étiquette, il est recommandé d'ajuster les paramètres liés à la nature du consommable utilisé. Vous trouverez joint avec l'imprimante un rouleau échantillon de papier et ruban du types: Transfer Premium/HP05 (pour l'Europe) et Duratran II/Premium (pour les Etats Unis).

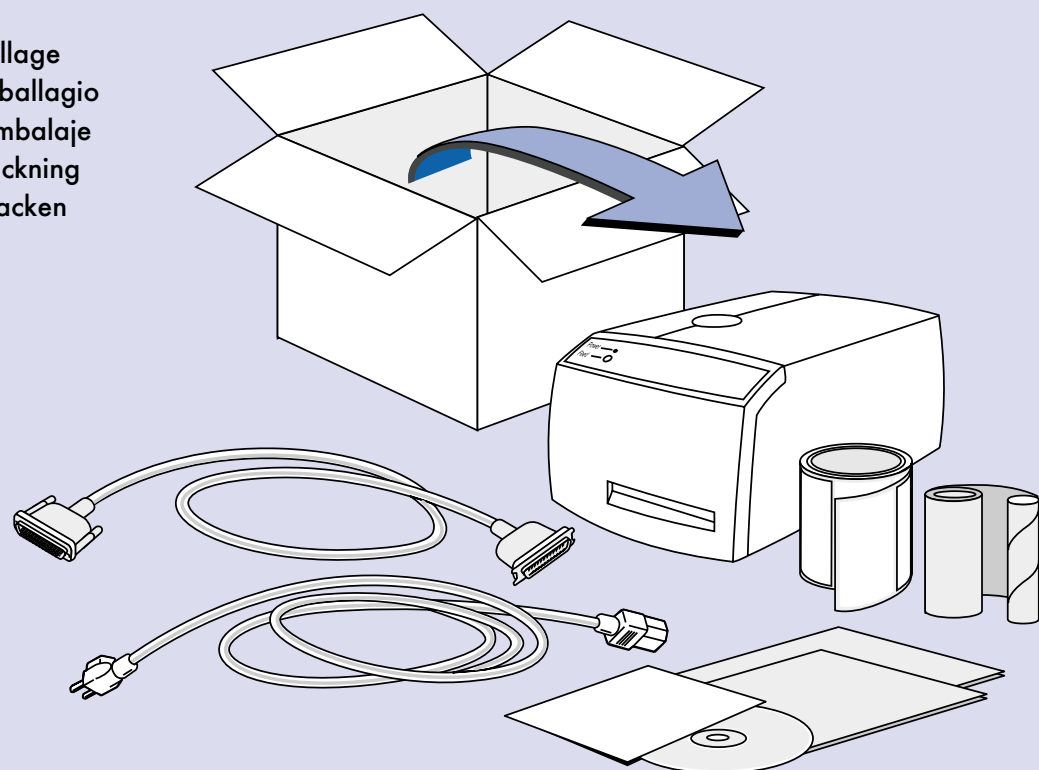
Pour la configuration de la taille de la page: sélectionner «Fichier», «Mise en page», «Modèle» et choisir dans type «Tranfer Premium», comme taille «101,6mm x 152,4mm» (pour l'Europe) ou «Duratran II», et comme taille «4" x 6"» (pour les Etats Unis) puis valider la sélection.

Pour le ruban : sélectionner «Fichier», «Mise en page», «Modèle», «Configurer», «Média», et entrer en lettres capitales le code ruban "GF85" (pour l'Europe) ou "GG65" (pour les Etats Unis) puis valider la sélection.

4. Maintenant, vous pouvez commencer à créer vos étiquettes.  
Le cédérom contient un manuel utilisateur pour le LabelShop® START et un guide d'aide pas à pas pour la réalisation de vos propres étiquettes

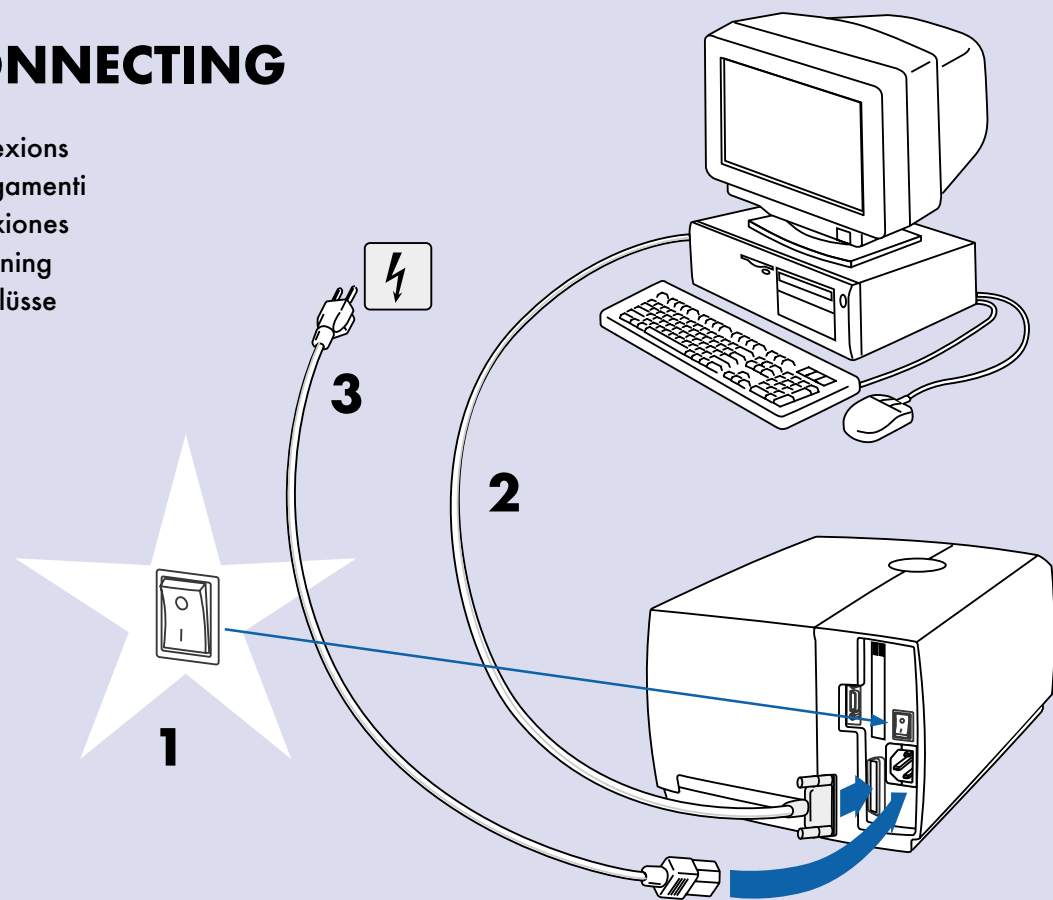
## UNPACKING

Déballage  
Disimballagio  
Desembalaje  
Uppackning  
Auspacken



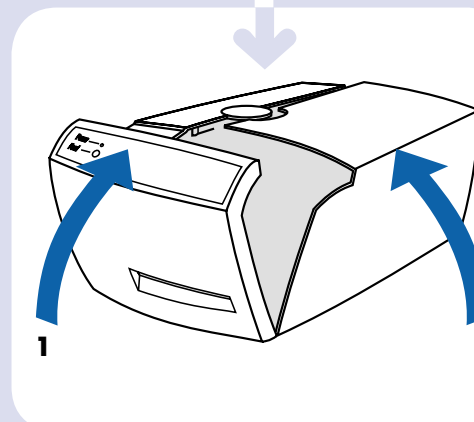
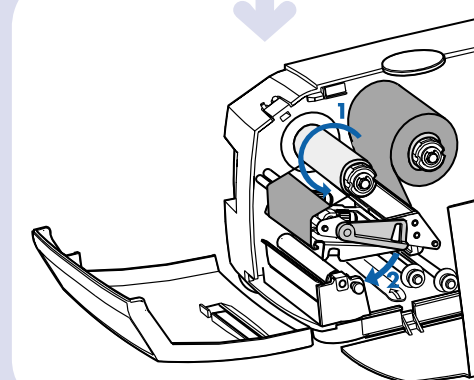
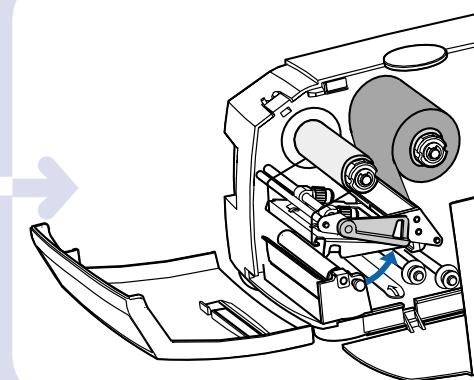
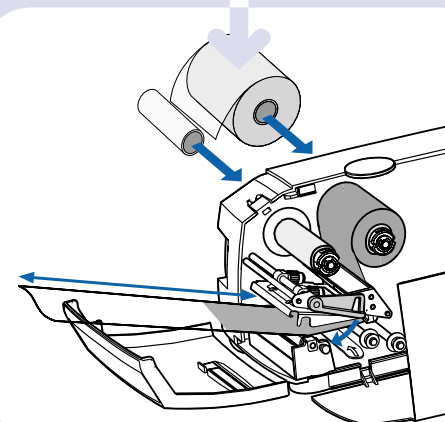
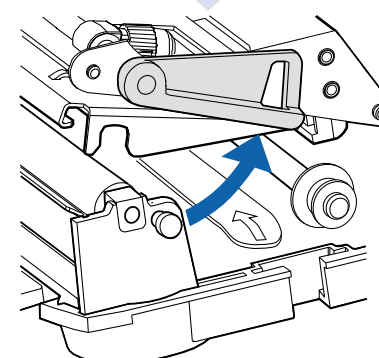
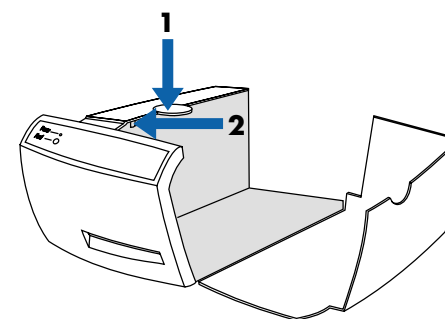
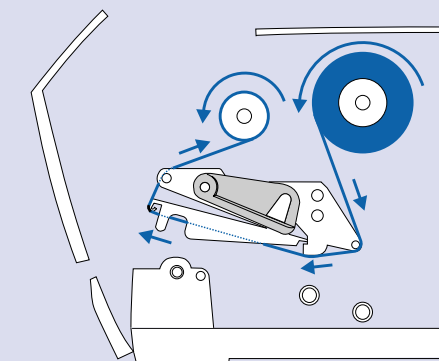
## CONNECTING

Connexions  
Collegamenti  
Conexiones  
Anslutning  
Anschlüsse



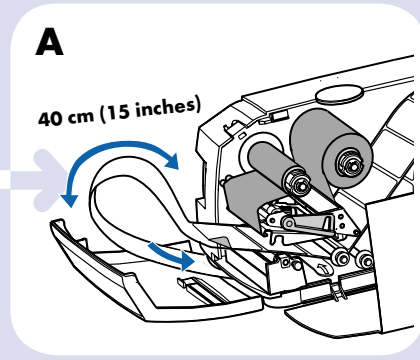
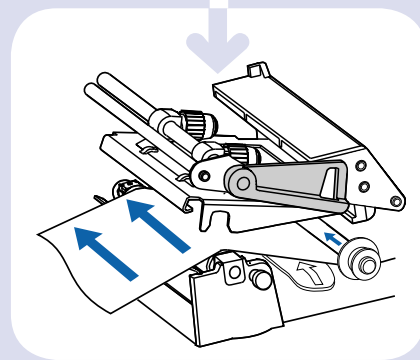
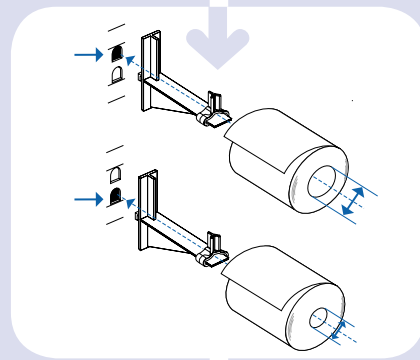
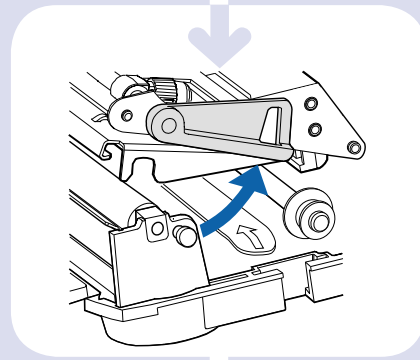
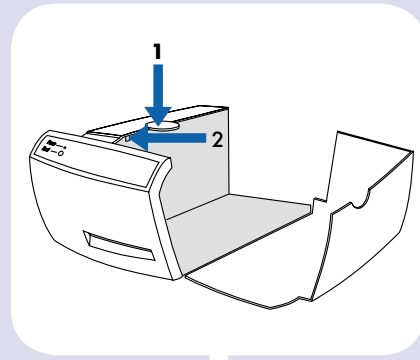
## RIBBON LOAD

Mise en place du ruban encreur  
Caricamento del nastro  
Carga de cinta  
Laddning av färgband  
Nachfüllen des Farbbandes



# PAPER LOAD

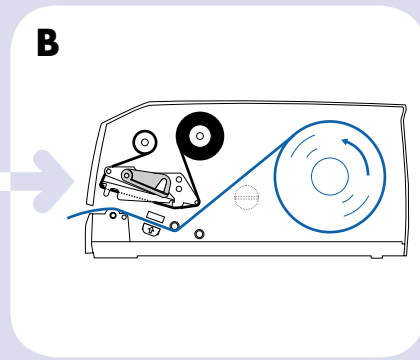
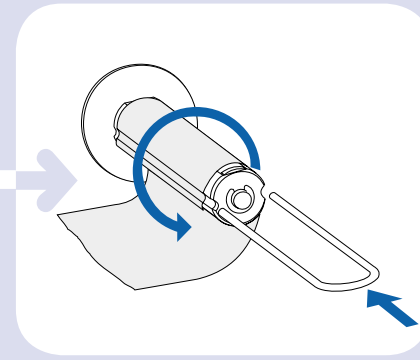
Chargement du papier • Caricamento della carta • Carga de papel • Laddning av papper • Nachfüllen von Papier



**A**

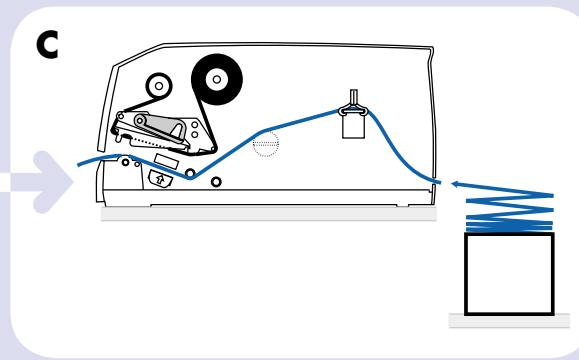
40 cm (15 inches)

Peel Off • Décollage automatique • Distribuzione • Dispensador • Dispensering • Spendebetrieb



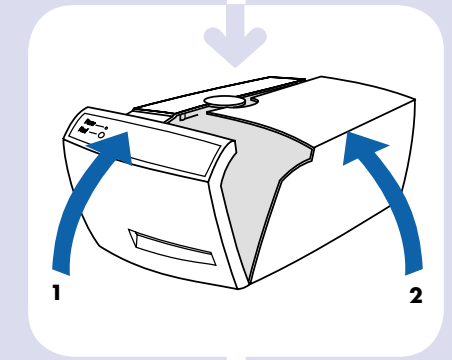
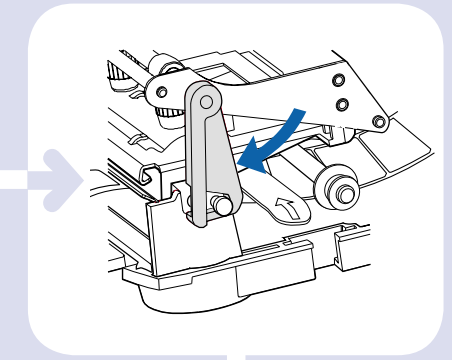
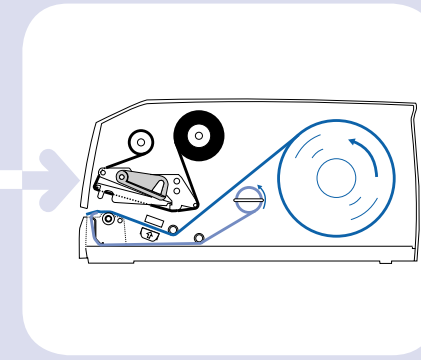
**B**

Tear Off • Déchirement • Strappare • Arrancar • Riv av • Abreißen



**C**

External Supply • Alimentation externe • Magazzino esterno  
• Alimentacion externa • Utvändigt magasin • Außenmagazin



- Press and hold the Feed button while switching power ON.
- Appuyer et maintenir la touche Feed enfoncée. Mettre l'imprimante sous tension.
- Tenete premuto Feed ed accendete la stampante.
- Mantenga presionada Feed y encienda la impresora.
- Håll Feed-knappen nedtryckt och sätt samtidigt på strömmen.
- Feed-Taste drücken un gedrückt lassen. Drucker einschalten.

