



Intermec



Installation Guide
安装指南
Guide d'installation
Installationsanleitung
Manual de Instalação
Инструкция по Установке
Guía de Instalación

PB42

Vehicle Cradle

车载固定座

Support Pour Véhicule

Fahrzeugträger

Base para Veículos

Автомобильного Кронштейна

Soporte para Vehículos

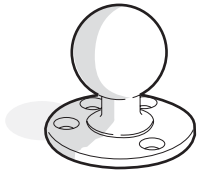
Contents

PB42 Vehicle Cradle Installation Guide	3
PB42 车载固定座安装指南	9
Guide d'installation du support d'imprimante PB42 pour véhicule	15
Installationsanleitung für Fahrzeugträger PB42.	21
Manual de Instalação da Base para Veículos PB42	27
Инструкция по установке автомобильного кронштейна PB42	33
Guía de instalación del soporte para vehículos PB42.	39

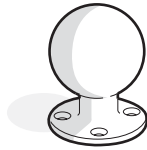
PB42 Vehicle Cradle Installation Guide

Use this guide to install the PB42 Vehicle Cradle (model AV4) for the PB42 printer. The vehicle cradle provides a convenient way to mount the PB42 to your vehicle for charging or printing.

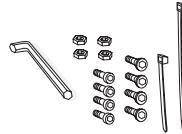
The shipping box for the vehicle cradle may contain these items depending on the kit you ordered:



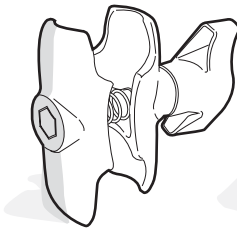
RAM vehicle base



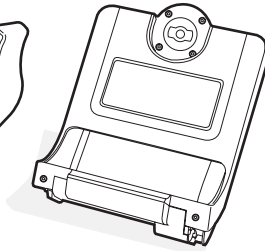
RAM cradle base



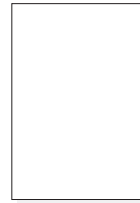
Hardware



Mounting arm



Vehicle cradle



Documentation

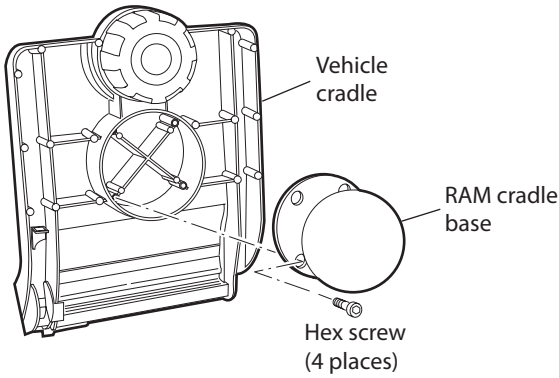
If you ordered the vehicle cradle kit without the mounting hardware, you need to purchase these parts separately.

Items Not Provided

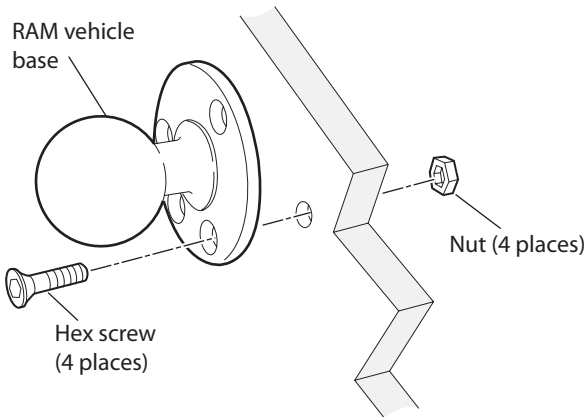
- Power cord. You need to purchase the appropriate power cord separately. For help, contact your Intermec sales representative.

Installing the Vehicle Cradle

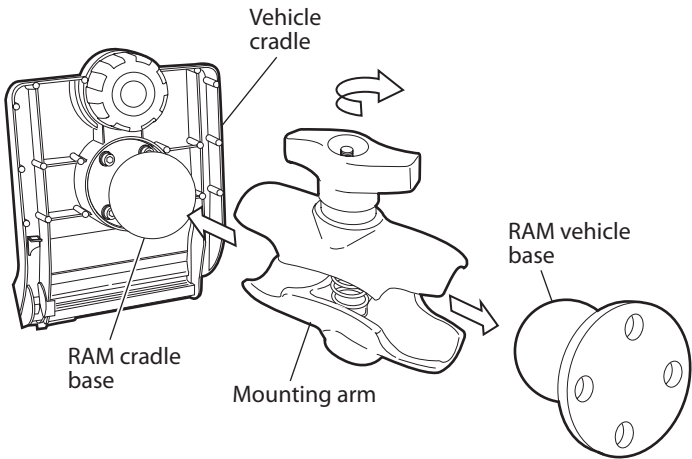
- 1 Attach the RAM cradle base to the vehicle cradle using the four button head hex screws and the hex key.



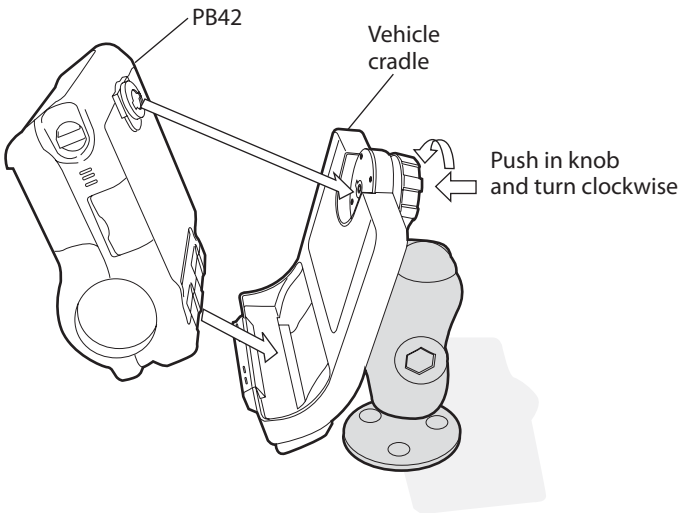
- 2 Attach the RAM vehicle base to your vehicle using the four 1/4-inch-flathead hex screws and nuts.



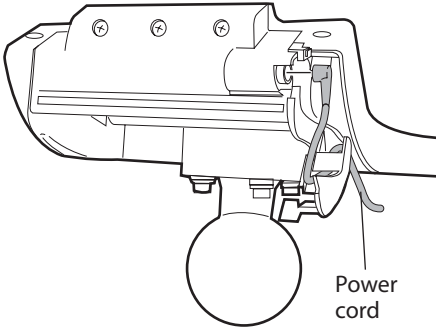
- 3** Attach the vehicle cradle to the RAM vehicle base by placing the mounting arm over the two bases and then tightening the mounting arm.



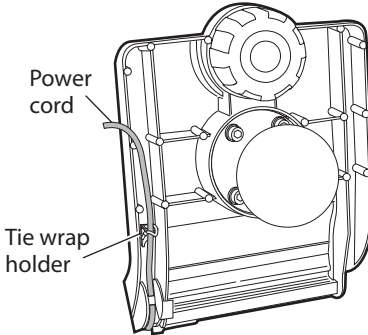
- 4** Insert the PB42 into the vehicle cradle making sure that the PB42 makes good contact with the pins on the vehicle cradle.
- 5** Push in and turn the knob on the vehicle cradle to secure the PB42.



- 6** Route the power cord through the vehicle cradle, plug it into the power connector, and secure the cable with the retaining bracket.



- 7** Secure the power cord to the vehicle cradle using the tie wraps provided.



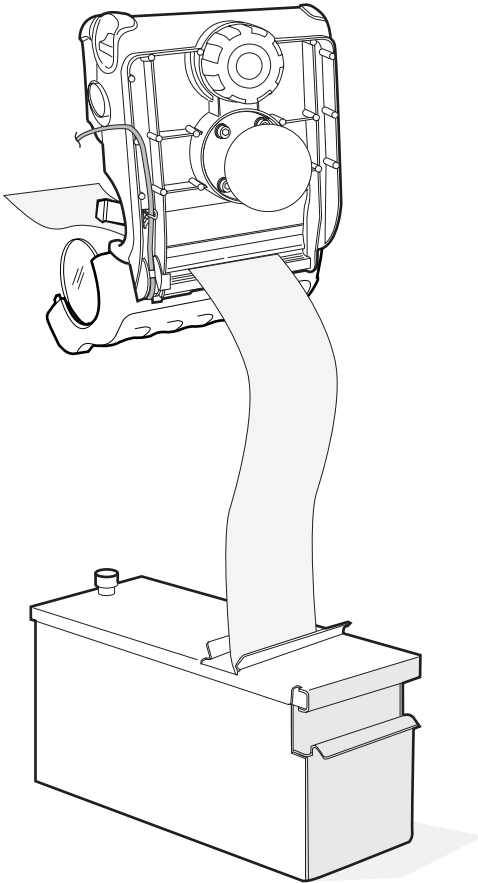
- 8** Connect the other end of the power cord to your vehicle.

Using the Vehicle Cradle With Fanfold Media

If you want to use fanfold media with the vehicle cradle, use the following procedure to understand how to route the media through the printer.

To use the vehicle cradle with fanfold media

- 1 Position the box that contains the fanfold media in a convenient location.
- 2 Press the media cover release button to open the media door.
- 3 Route the media through the slot in the bottom of the printer and pull a few inches through the printer.



- 4 Close the media door.

Where to Find More Information

To download manuals, go to the Intermec web site at www.intermec.com. For product support, go to intermec.custhelp.com or call 1-800-755-5505 (U.S. and Canada) or 425-356-1799.



Caution

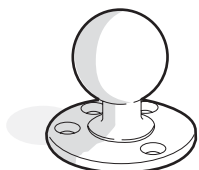
See Compliance Insert for use restrictions associated with this product.

Electrical Rating: 12 VDC, 4A

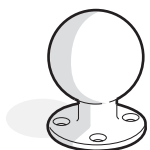
PB42 车载固定座安装指南

请按照本指南的说明安装用于固定 PB42 打印机的 PB42 车载固定座（型号 AV4）。使用本车载固定座，您可方便地将 PB42 安装到您的车辆中，从而供您充电或打印。

本车载固定座的包装箱中可能包含以下产品，具体取决于您订购的组件：



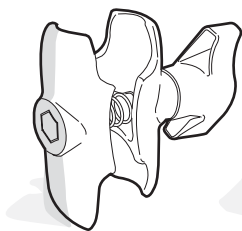
RAM 车载基座



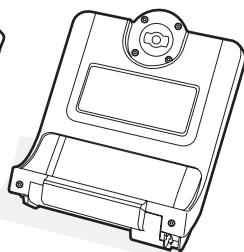
RAM 固定座基座



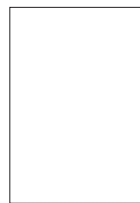
五金器件



安装臂



车载固定座



文档

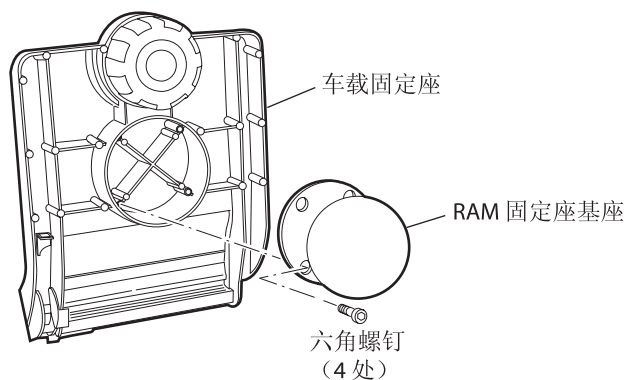
如果您订购的车载固定座组件中没有装配用的五金器件，则需要单独购买这些零件。

不提供以下产品

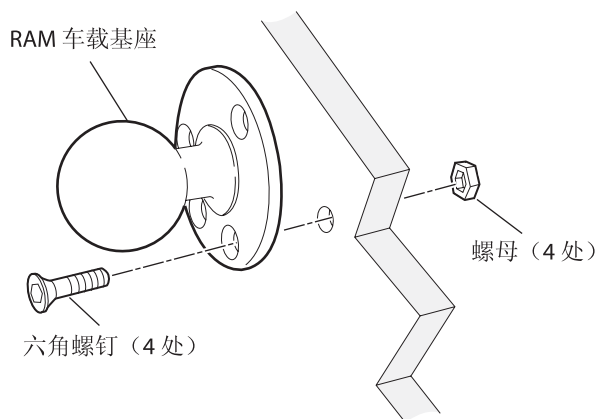
- 电源线。您需要单独购买适当的电源线。如需帮助，请联系当地的 Intermec 销售代表。

安装车载固定座

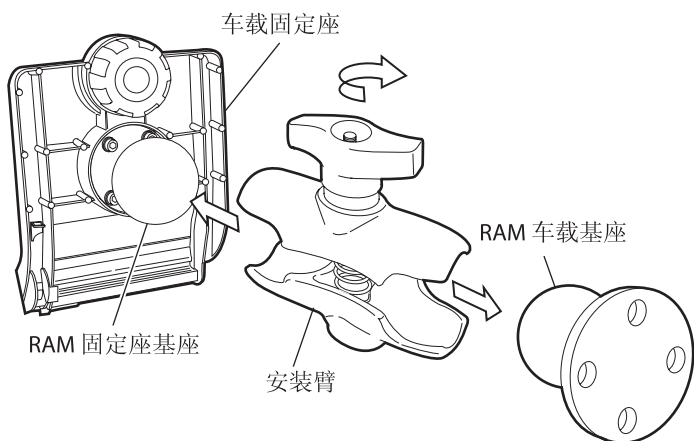
- 1 使用 4 个内六角平圆头螺钉和内六角扳手将 RAM 固定座基座装配到车载固定座上。



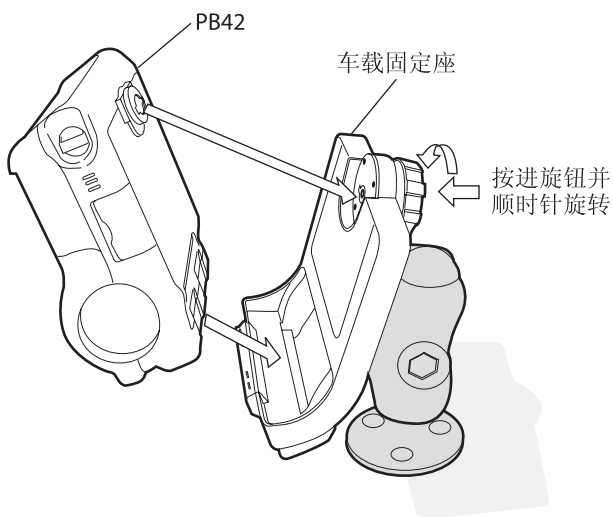
- 2 使用 4 个 6.35 mm 的内六角沉头螺钉和螺母将 RAM 车载基座装配到您的车辆上。



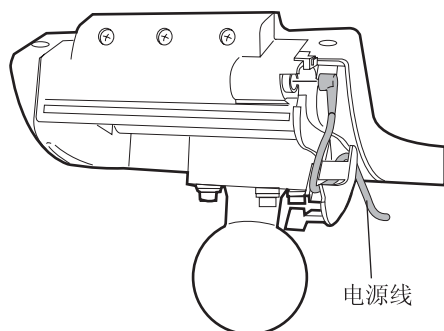
- 3 将安装臂放置在两个基座上，然后拧紧安装臂，这样可将车载固定座和 RAM 车载基座装配在一起。



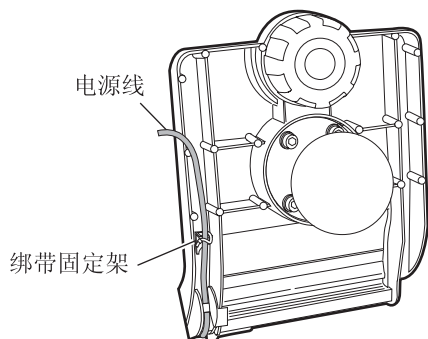
- 4 将 PB42 插到车载固定座中，这样可确保 PB42 与车载固定座上的插脚接触良好。
- 5 按进车载固定座上的旋钮并顺时针旋转，固定好 PB42。



- 6 将电源线穿过车载固定座，将其插入电源连接器，并使用固定支架固定好电源线。



- 7 使用本产品随附的绑带将电源线固定在车载固定座上。



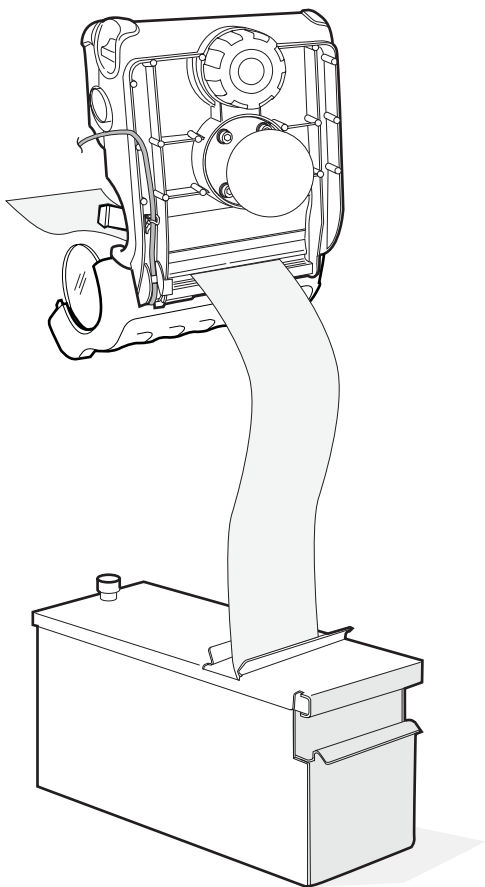
- 8 将电源线的另一端连接到您的车辆上。

在车载固定座上使用折叠式介质

如果您想要在车载固定座上使用折叠式介质，请按照以下步骤了解如何将介质穿到打印机。

要在车载固定座上使用折叠式介质

- 1 将装有折叠式介质的盒子放在方便的位置。
- 2 按下介质盒盖打开按钮，打开介质盒门。
- 3 将介质穿过打印机底部的缝隙并拉出一定的长度使其穿过打印机。



- 4 关闭介质盒门。

有关详细信息

要下载手册，请访问 Intermec 的网站 www.intermec.com。
要获取产品支持，请访问 intermec.custhelp.com 网站或致电
1-800-755-5505（美国和加拿大）或 425-356-1799。



注意

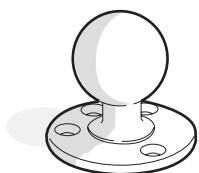
有关本产品相关的使用限制，请参阅“符合性插页”。

电源额定值：12 VDC， 4A

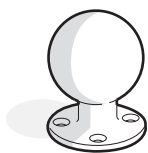
Guide d'installation du support d'imprimante PB42 pour véhicule

Utilisez ce guide pour installer le support d'imprimante PB42 pour véhicule (modèle AV4) pour l'imprimante PB42. Ce support est un moyen pratique d'installer l'imprimante PB42 sur votre véhicule pour recharge ou impression.

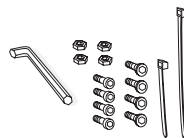
Le carton d'expédition pourra contenir ces articles, selon l'ensemble commandé :



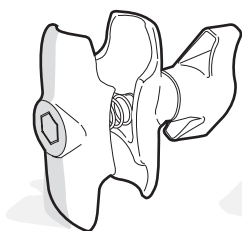
Socle de véhicule RAM



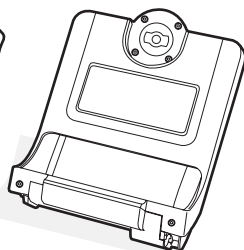
Socle de support RAM



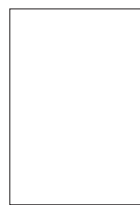
Matériel



Bras d'installation



Socle de support



Documentation

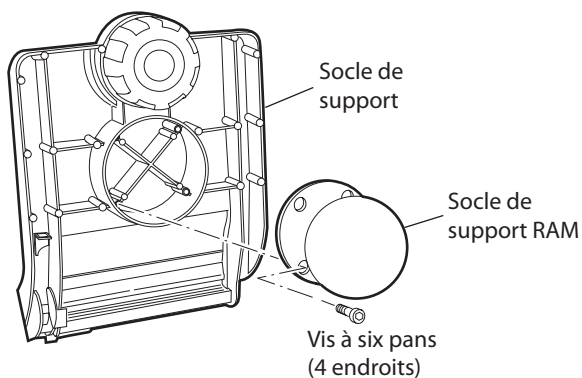
Si vous avez commandé l'ensemble sans la visserie d'installation, vous devrez acheter ces pièces séparément.

Articles non compris

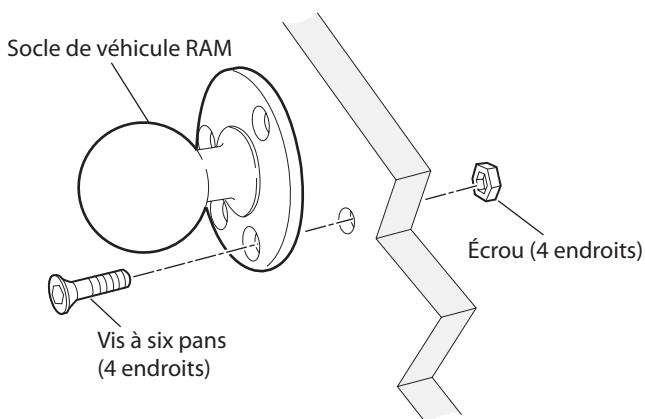
- Cordon d'alimentation. Vous devez acheter à part le cordon d'alimentation approprié. Communiquez avec votre représentant aux ventes Intermec pour obtenir de l'aide.

Installation du support d'imprimante

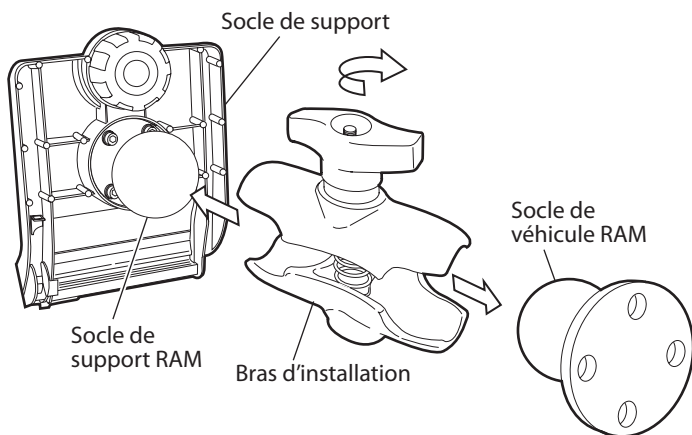
- 1 Attachez le socle du support RAM au support d'imprimante à l'aide des quatre vis à six pans à tête bombée et la clé à six pans.



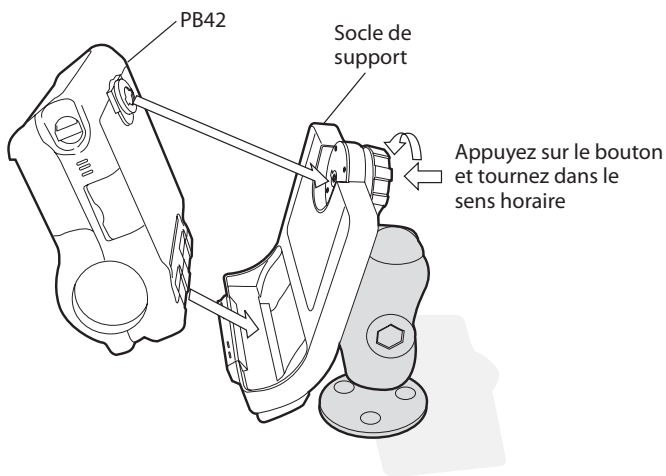
- 2 Attachez le socle de véhicule RAM sur votre véhicule à l'aide des écrous et des quatre vis à six pans à tête plate de 6 mm.



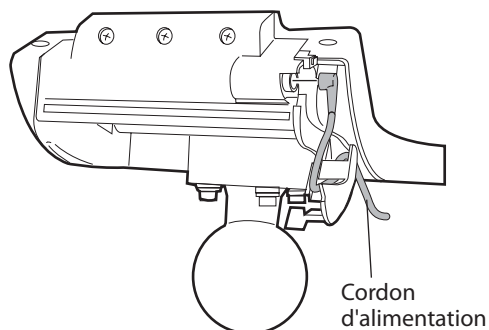
- 3** Attachez le support d'imprimante au socle de véhicule RAM en plaçant le bras d'installation sur les deux socles, avant de le serrer.



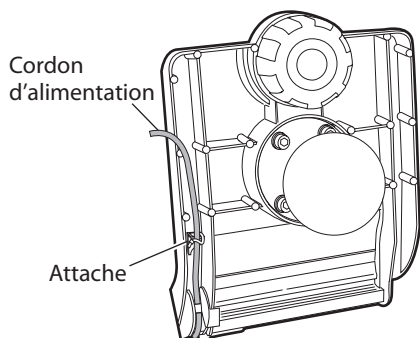
- 4** Insérez l'imprimante PB42 dans son support en vous assurant que la PB42 fait bien contact avec les broches du support.
- 5** Poussez et tournez le bouton du support d'imprimante pour fixer l'imprimante PB42 en position.



- 6** Acheminez le cordon d'alimentation à travers le support d'imprimante, branchez-le sur la prise d'alimentation et fixez le câble avec le dispositif de retenue.



- 7** Fixez le cordon d'alimentation au support d'imprimante à l'aide des attaches fournies.



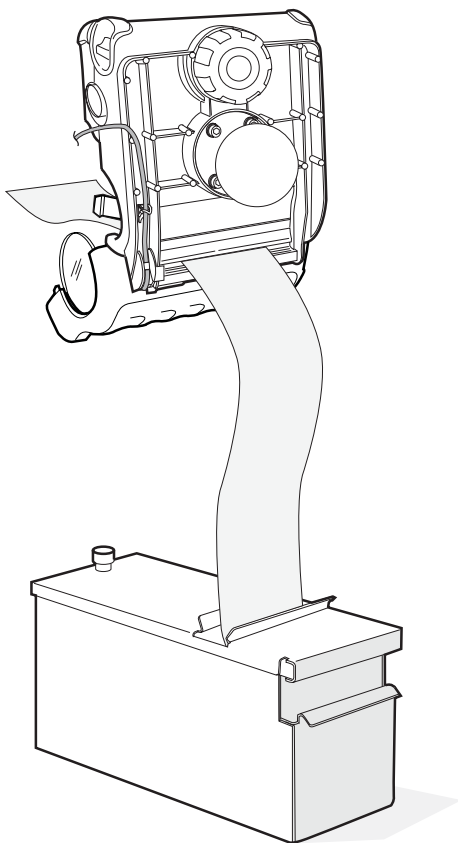
- 8** Branchez l'autre extrémité du cordon d'alimentation sur votre véhicule.

Utilisation du support d'imprimante avec du papier en accordéon

Si vous voulez utiliser du papier en accordéon avec le support d'imprimante, procédez comme suit pour comprendre comment acheminer le papier à travers l'imprimante.

Pour utiliser le support d'imprimante avec du papier en accordéon

- 1 Placez la boîte contenant le papier en accordéon à un endroit pratique.
- 2 Appuyez sur le bouton d'ouverture du couvercle d'accès au papier pour l'ouvrir.
- 3 Insérez le papier dans la fente en bas de l'imprimante et tirez sur quelques centimètres à travers l'imprimante.



4 Refermez le couvercle.

Où trouver plus d'informations

Pour télécharger des manuels, allez sur le site Web Intermec www.intermec.com. Pour une assistance produits, allez à intermec.custhelp.com ou appelez le 1-800-755-5505 (U.S. et Canada) ou le 425-356-1799.



Caution

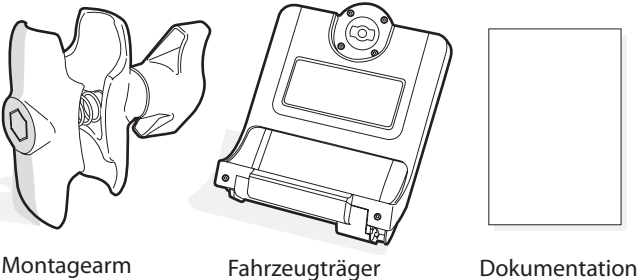
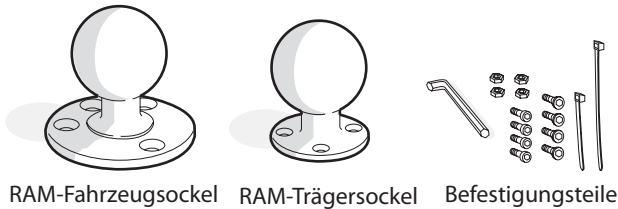
Consultez la Déclaration de conformité pour les restrictions d'usage associées à ce produit.

Cote électrique : 12 V c.c., 4 A

Installationsanleitung für Fahrzeugträger PB42

Verwenden Sie diese Anleitung zum Installieren des Fahrzeugträgers PB42 (Modell AV4) für den Drucker PB42. Der Fahrzeugträger bietet eine praktische Montagemöglichkeit für den Drucker PB42 im Fahrzeug – zum Laden oder Drucken.

Der Verpackungskarton für den Fahrzeugträger kann je nach bestelltem Satz folgende Teile enthalten:



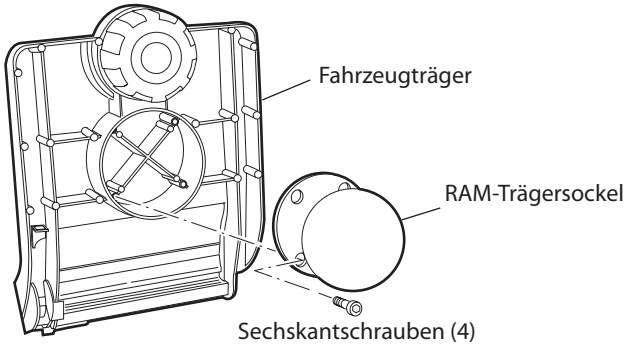
Falls Sie den Fahrzeugträgersatz ohne Befestigungsteile bestellt haben, müssen Sie diese Teile separat kaufen.

Nicht mitgelieferte Teile

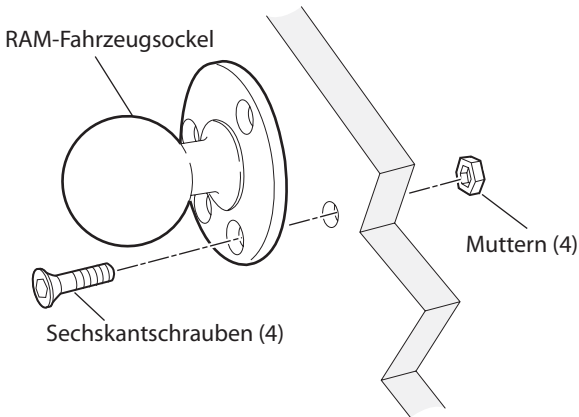
- Netzkabel. Es muss ein für Ihren Standort geeignetes Netzkabel separat gekauft werden. Hilfestellungen erhalten Sie von Ihrem Intermec-Vertreter.

Einbau des Fahrzeugträgers

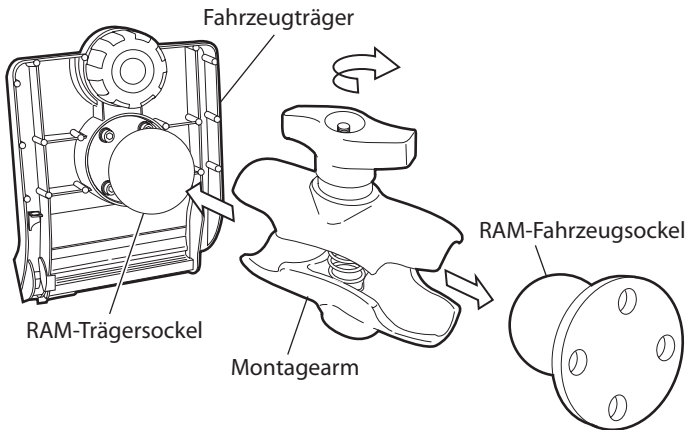
- 1 Den RAM-Trägersockel mit den vier Halbrundkopf-Sechskantschrauben und dem Schraubenschlüssel am Fahrzeugträger befestigen.



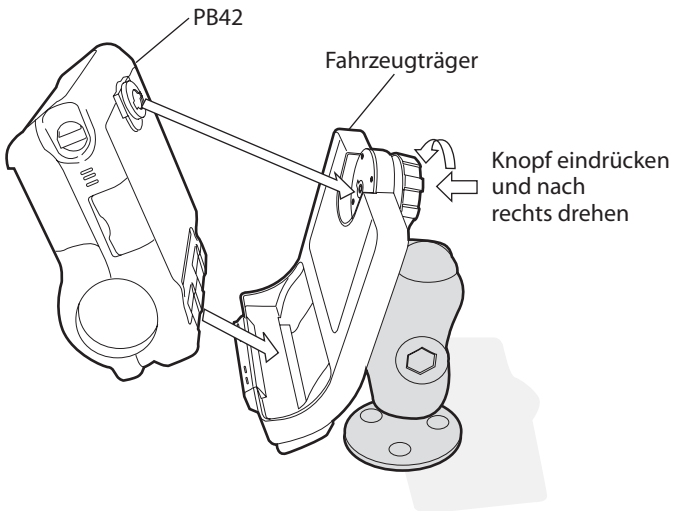
- 2 Den RAM-Fahrzeugsattel mit den vier 6,35mm-Flachkopf-Sechskantschrauben und Muttern am Fahrzeug befestigen.



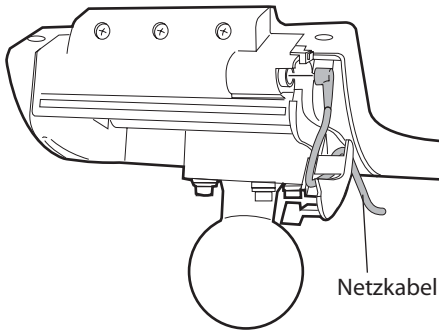
- 3** Den Fahrzeugträger am RAM-Fahrzeugsockel befestigen, indem der Montagearm über die beiden Sockel gesetzt und anschließend der Arm festgezogen wird.



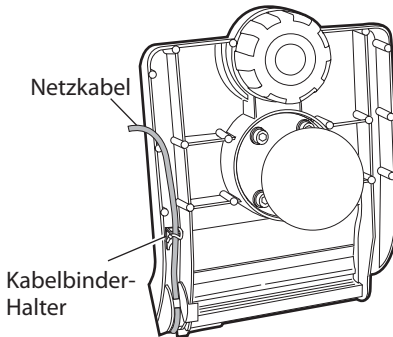
- 4** Das Modell PB42 in den Fahrzeugträger einsetzen. Darauf achten, dass das Modell PB42 guten Kontakt mit den Stiften im Fahrzeugträger hat.
- 5** Den Knopf auf dem Fahrzeugträger hinein drücken und verdrehen, um das Modell PB42 zu sichern.



- 6** Das Netzkabel durch den Fahrzeugträger verlegen, an die Steckdose anschließen und das Kabel mit der der Sicherungshalterung befestigen.



- 7** Das Netzkabel mit den mitgelieferten Kabelbindern am Fahrzeugträger befestigen.



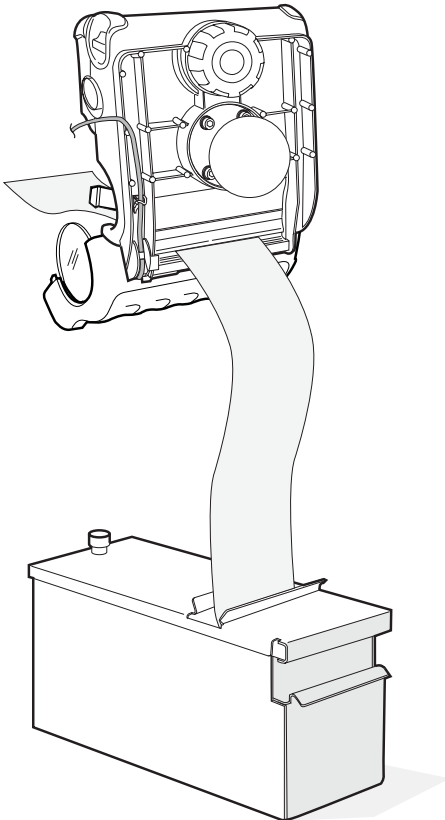
- 8** Das andere Ende des Netzkabels am Fahrzeug anschließen.

Verwendung des Fahrzeugträgers mit Drucker-Faltpapier

Wenn mit dem Fahrzeugträger Drucker-Faltpapier verwendet werden soll, muss das Papier anhand des folgenden Verfahrens durch den Drucker geführt werden.

Verwendung des Fahrzeugträgers mit Drucker-Faltpapier

- 1** Den Behälter mit dem Faltpapier an einer geeigneten Stelle absetzen.
- 2** Die Freigabetaste des Mediendeckels drücken, um den Mediendeckel zu öffnen.
- 3** Das Papier durch den Schlitz an der Druckerunterseite führen und einige Zentimeter Papier durch den Drucker ziehen.



- 4** Die Medientür schließen.

Verweise zu weiteren Informationen

Zum Herunterladen von Handbüchern besuchen Sie www.intermec.com. Produktunterstützung erhalten Sie unter intermec.custhelp.com oder rufen Sie 1-800-755-5505 (USA und Kanada) oder (+01) 425-356-1799 an.



Caution

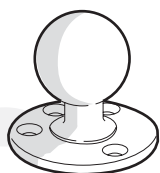
**Das Konformitätsblatt führt etwaige
Verwendungseinschränkungen für dieses
Produkt an.**

Stromversorgung: 12 VDC, 4 A

Manual de Instalação da Base para Veículos PB42

Use este manual para instalar a base para veículos PB42 (modelo AV4) para a impressora PB42. A base para veículos proporciona uma maneira conveniente para instalar a PB42 em um veículo para que seja carregada ou para imprimir.

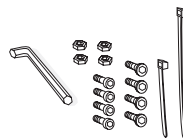
A caixa da embalagem da base para veículos pode conter estes componentes, dependendo do kit que foi pedido:



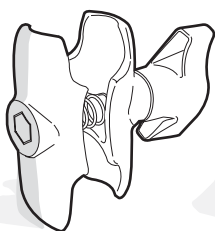
Suporte para veículo RAM



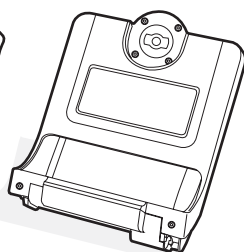
Suporte para base RAM



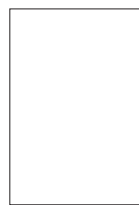
Hardware



Braço de conexão



Base para veículos



Documentação

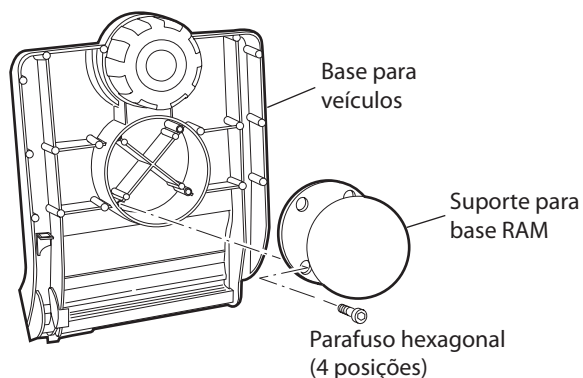
Caso tenha pedido o kit da base para veículos sem o hardware de instalação, será preciso adquirir estes componentes separadamente.

Componentes não fornecidos

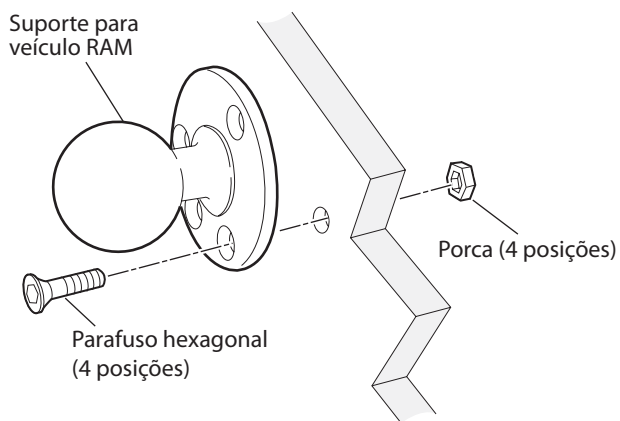
- Cabo de alimentação. O usuário deve adquirir o cabo de alimentação apropriado separadamente. Para obter ajuda, entre em contato com o representante de vendas da Intermec.

Instalação da base para veículos

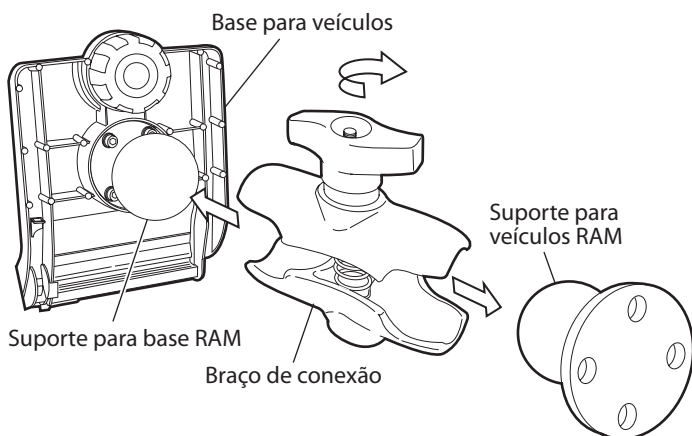
- 1 Fixe o suporte para base RAM à base para veículos usando os quatro parafusos hexagonais de cabeça abaulada e a chave hexagonal.



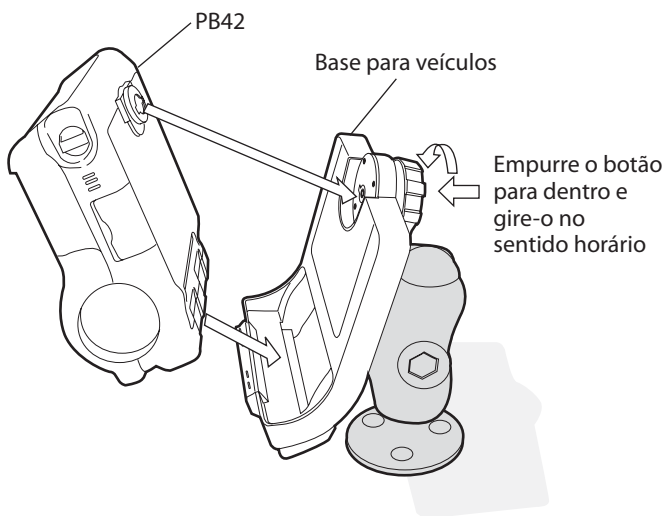
- 2 Fixe a base para veículos RAM ao veículo usando os quatro parafusos hexagonais de cabeça chata de 6,35 mm e as quatro porcas.



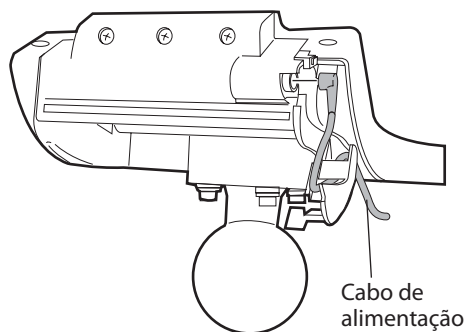
- 3** Fixe a base para veículos ao suporte para veículo RAM posicionando o braço de conexão sobre os dois suportes e apertando o braço de conexão.



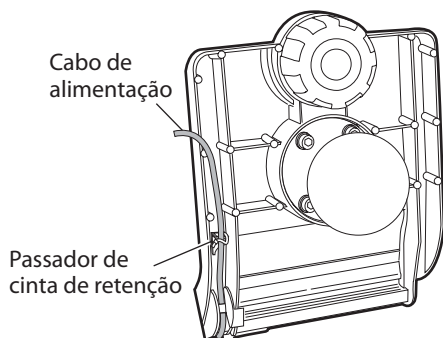
- 4** Coloque a PB42 na base para veículos certificando-se de que a PB42 faça bom contato com os pinos na base para veículos.
- 5** Empurre o botão na base para veículos para dentro e gire-o no sentido horário para prender a PB42.



- 6** Passe o cabo de alimentação pela base para veículos, ligue-o no conector de alimentação e prenda-o com a presilha de retenção.



- 7** Prenda o cabo de alimentação à base para veículos usando as cintas de retenção fornecidas.



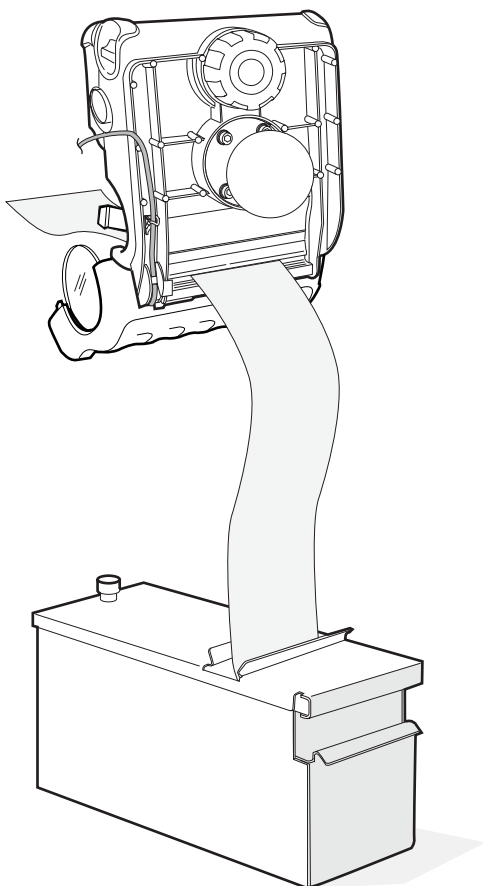
- 8** Conecte a outra extremidade do cabo de alimentação ao veículo.

Como usar a base para veículos com papel sanfonado

Para usar papel sanfonado com a base para veículos, leia as instruções a seguir para entender como alimentar o papel pela impressora.

Para usar a base para veículos com papel sanfonado

- 1 Coloque a caixa com o papel sanfonado em um local conveniente.
- 2 Pressione o botão de liberação da tampa do papel para abrir a abertura de alimentação do papel.
- 3 Passe o papel através da abertura situada na parte inferior da impressora e puxe-o alguns centímetros para o outro lado.



4 Feche a abertura de alimentação do papel.

Onde obter mais informações

Para baixar manuais, visite o website da Intermec em www.intermec.com. Para obter suporte ao produto, visite www.intermec.custhelp.com ou ligue para 1-800-755-5505 (EUA e Canadá) ou 1-425-356-1799.



Caution

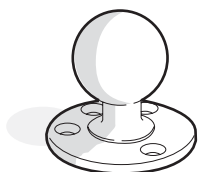
Consulte as informações sobre as restrições de uso associadas a este produto no encarte sobre conformidade.

Corrente nominal: 12 VCC, 4A

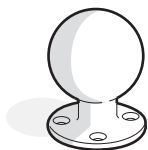
Инструкция по установке автомобильного кронштейна PB42

Здесь приводятся инструкции по установке автомобильной опоры PB42 (модель AV4) для принтера PB42. Автомобильный кронштейн позволит Вам легко установить PB42 в Вашем автомобиле для зарядки или печати.

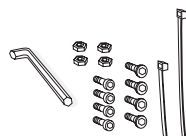
В зависимости от заказанного Вами комплекта, в упаковочной коробке автомобильной опоры могут находиться следующие предметы:



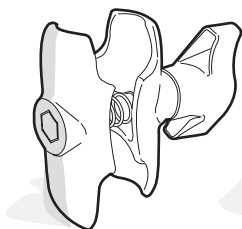
Шаровая
автомобильная
опора



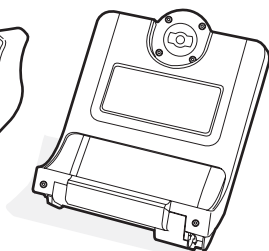
Шаровая
опора
кронштейна



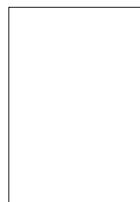
Крепежные детали



Установочная
рукоятка



Автомобильный
кронштейн



Документация

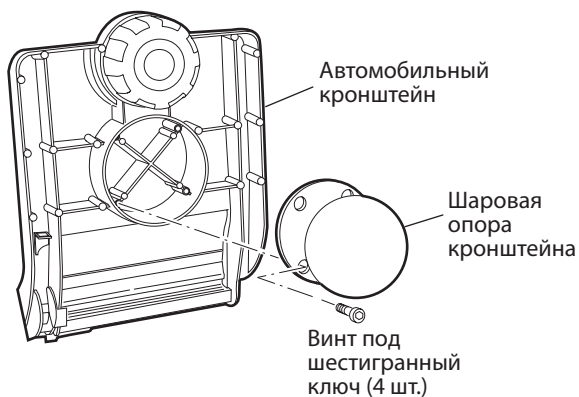
Если Вы заказали комплект автомобильного кронштейна без крепежных деталей, вам придется приобрести эти детали отдельно.

Предметы, не входящие в поставку

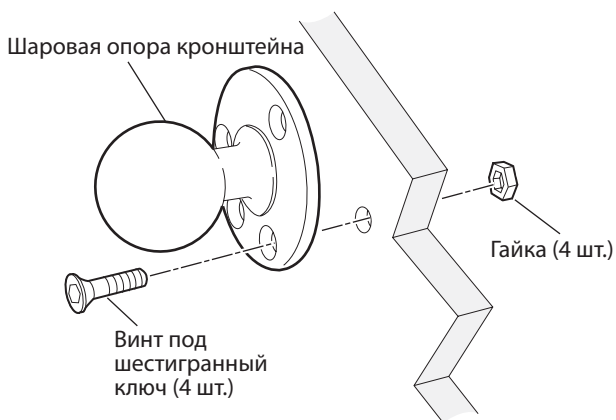
- Шнур питания. Вам нужно отдельно приобрести подходящий шнур питания. За дополнительной информацией обратитесь к торговому представителю Intersec.

Установка автомобильной опоры

- 1 Прикрепите шаровое (RAM) автомобильное основание к автомобильному кронштейну, воспользовавшись четырьмя винтами с полупотайной головкой и шестигранным ключом.



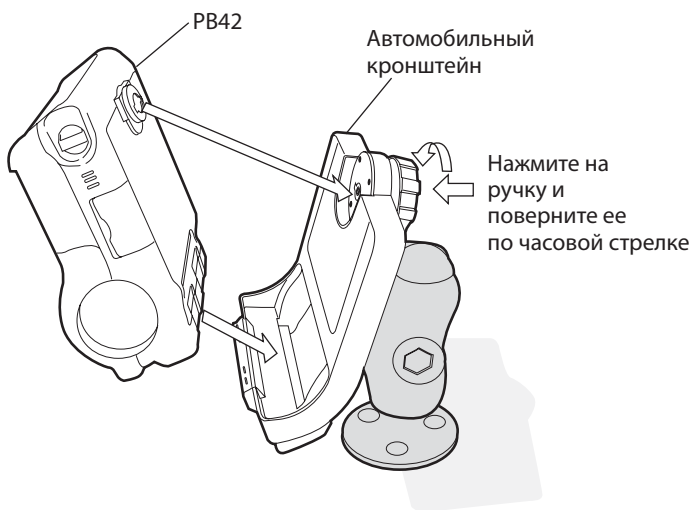
- 2 Установите шаровую автомобильную опору в своем автомобиле при помощи четырех 6-мм винтов с плоской головкой под шестигранный ключ и гаек.



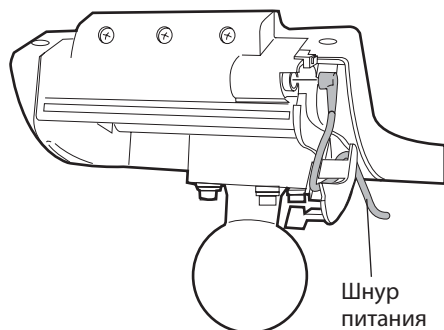
- 3** Установите автомобильный кронштейн на шаровую автомобильную опору, надев установочную рукоятку на обе шаровые опоры, и затяните установочную рукоятку.



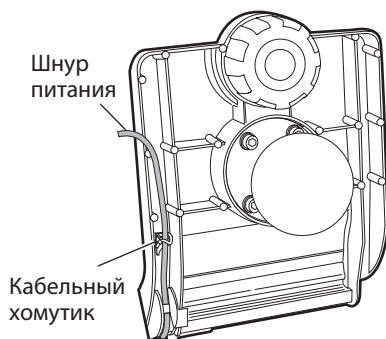
- 4** Вставьте РВ42 в автомобильный кронштейн, проследив за тем, чтобы РВ42 плотно сел на пальцы кронштейна.
- 5** Нажмите на ручку автомобильного кронштейна и поверните ее, чтобы закрепить РВ42.



- 6** Протяните через кронштейн шнур питания, вставьте его в разъем питания и закрепите шнур и закрепите его хомутиком.



- 7** Прикрепите шнур питания к автомобильному кронштейну при помощи входящих в комплект хомутиков.



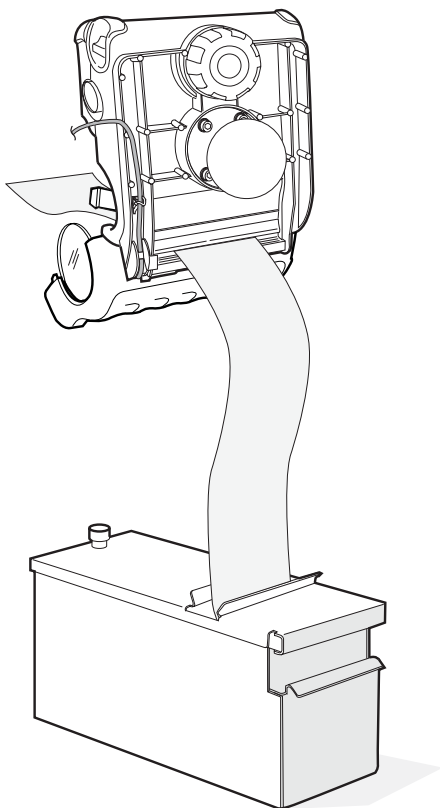
- 8** Вставьте второй конец шнура в разъем Вашего автомобиля.

Использование автомобильного кронштейна со сфальцованным носителем

Если Вы хотите использовать фальцованный носитель, когда у Вас установлен автомобильный кронштейн, действуйте следующим образом, чтобы заправить носитель в принтер.

Чтобы использовать автомобильный кронштейн со сфальцованным носителем

- 1 Установите коробку со сфальцованным носителем в удобном месте.
- 2 Нажмите на кнопку освобождения крышки и откройте дверцу носителя.
- 3 Вставьте носитель в щель внизу принтера и вытяните через принтер несколько сантиметров носителя.



- 4 Закройте дверцу носителя.

Где найти дополнительную информацию

Для загрузки справочных руководств обратитесь на сайт Intermec: www.intermec.com. Вы можете также обратиться на сайт поддержки продуктов intermec.custhelp.com или позвонить по тел. (США и Канада) или 425-356-1799.



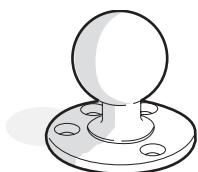
См. ограничения, связанные с использованием устройства, на вкладыше «Compliance Insert».

Питание: 12 В, 4 А пост. тока

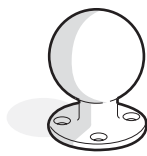
Guía de instalación del soporte para vehículos PB42

Use esta guía para instalar el Soporte para vehículos PB42 (modelo AV4) para la impresora PB42. El soporte para vehículos es una manera conveniente de montar la PB42 en su vehículo para cargar o imprimir.

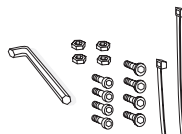
La caja de envío del soporte para vehículos puede contener estos artículos dependiendo del paquete que haya pedido:



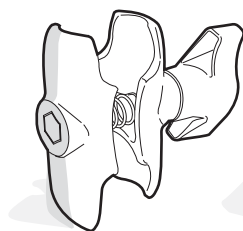
Base RAM
del vehículo



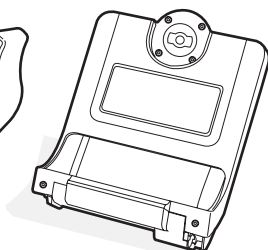
Base RAM
del soporte



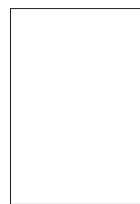
Herraje



Brazo de montaje



Soporte del vehículo



Documentación

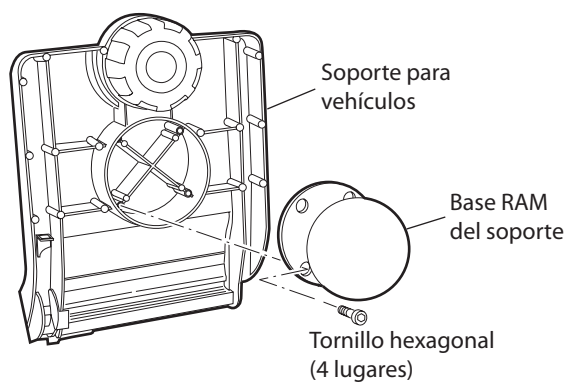
Si pidió el paquete de soporte para vehículos sin el herraje de montaje, debe comprar estas piezas por separado.

Artículos no provistos

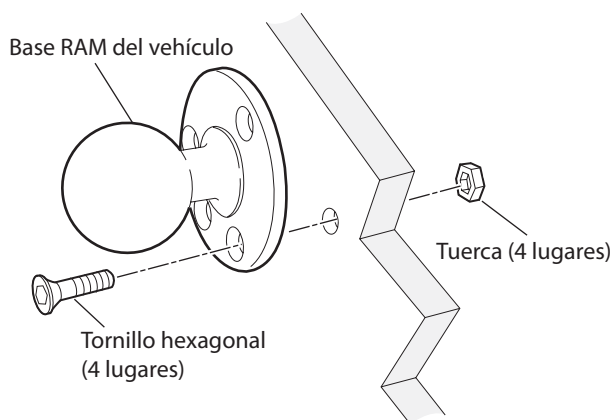
- Cable de alimentación. Debe comprar separadamente el cable de alimentación adecuado para su localidad. Para obtener ayuda, diríjase al representante de ventas de Intermec.

Instalación del soporte para vehículos

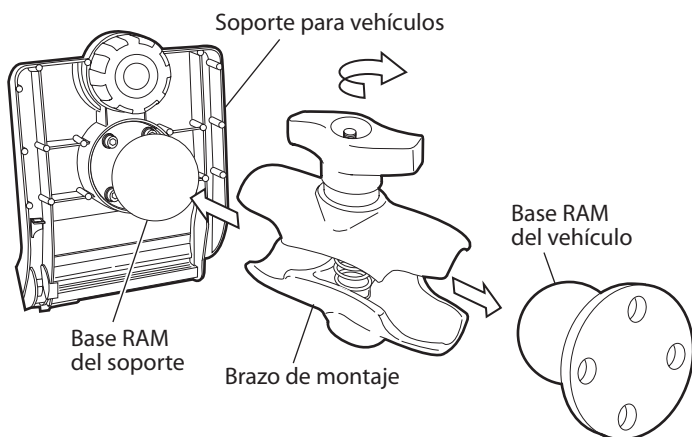
- 1 Instale la base RAM en el soporte para vehículos usando los cuatro tornillos hexagonales de cabeza de botón y la llave hexagonal.



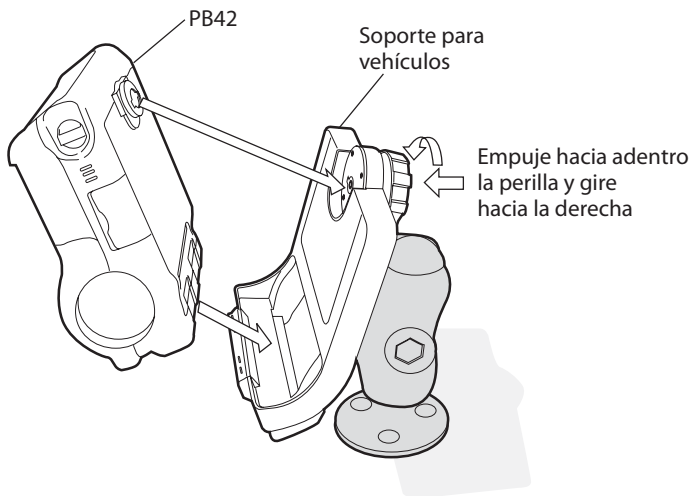
- 2 Instale la base para vehículos RAM en su vehículo usando los cuatro tornillos hexagonales de cabeza plana de 6.4 mm y las tuercas.



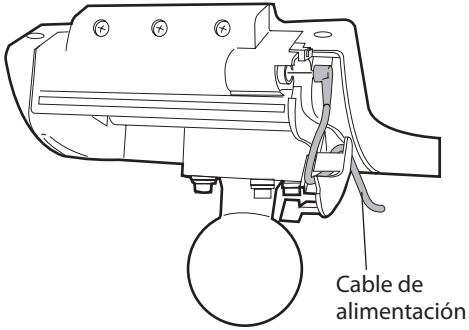
- 3** Coloque el soporte para vehículos en la base RAM del vehículo colocando el brazo de montaje sobre las dos bases y luego apretando el brazo de montaje.



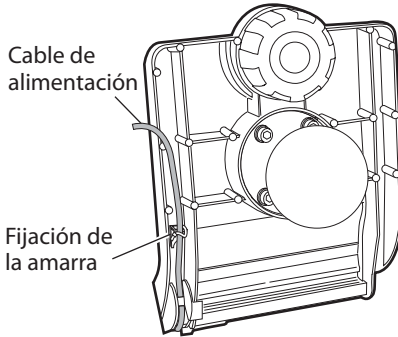
- 4** Inserte la PB42 en el soporte para vehículos verificando que la PB42 haga buen contacto con los pines del soporte para vehículos.
- 5** Empuje hacia adentro y gire la perilla en el soporte para vehículos a fin de asegurar la PB42.



- 6** Pase el cable de alimentación a través del soporte para vehículos, enchúfelo en el conector de alimentación y asegure el cable con el mecanismo de retención.



- 7** Asegure el cable de alimentación en el soporte para vehículos usando las amarras provistas.



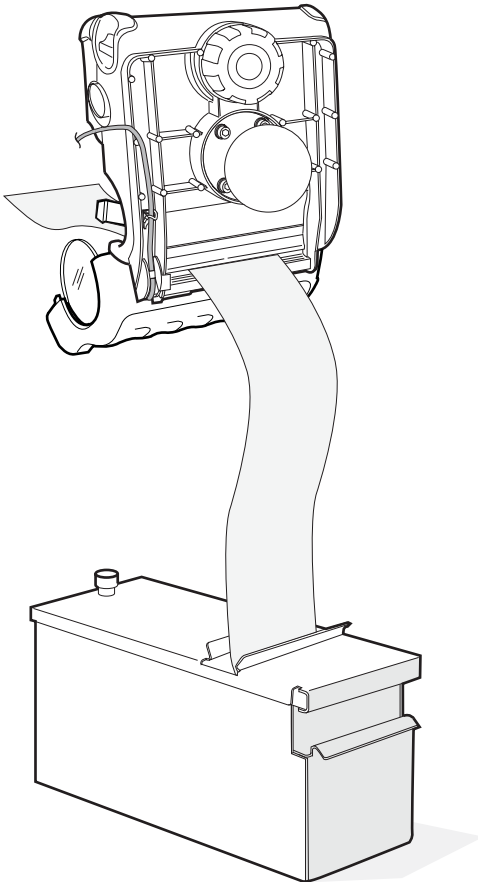
- 8** Conecte el otro extremo del cable de alimentación al vehículo.

Uso del soporte para vehículos con papel continuo

Si desea usar papel continuo con el soporte para vehículos, siga el procedimiento a continuación para saber cómo guiar el papel en la impresora.

Para usar el soporte para vehículos con papel continuo

- 1 Ponga la caja que contiene el papel continuo en un lugar conveniente.
- 2 Oprima el botón de liberación de la cubierta del papel para abrir la puerta del papel.
- 3 Guíe el papel por la ranura en la parte inferior de la impresora y pase unos centímetros por la impresora.



- 4 Cierre la puerta del papel.

Dónde obtener más información

Para descargar manuales, visite el sitio Web Intermec en www.intermec.com. Para obtener asistencia con los producto, visite intermec.custhelp.com o llame al 1-800-755-5505 (EE.UU. y Canadá) o 425-356-1799.



Precaución

Consulte el Inserto de cumplimiento para ver las restricciones de uso asociadas con este producto.

Calificación eléctrica: 12 VCC, 4A



Worldwide Headquarters

6001 36th Avenue West
Everett, Washington 98203
U.S.A.

tel 425.348.2600

fax 425.355.9551

www.intermec.com

© 2006 Intermec Technologies
Corporation. All rights reserved.

PB42 Vehicle Cradle Installation Guide



P/N 932-001-001